



Privatsphäre Neu Gedacht

ANLEITUNG ZUR ZAUNMONTAGE

Die Materialien

Novano ist extrem widerstandsfähig gegen äußere Einflüsse und ist zu 100 % recycelbar.

Novano sieht wirklich aus wie hochwertiges Holz. Unser Produkt zeichnet sich durch seine einzigartige Struktur aus, die es sehr stabil macht. Seine Durchlässigkeit macht es resistent gegen Fäulnis und Witterungseinflüsse. Im Gegensatz zu Holz vergraut Novano nicht und seine Farbe verblasst nur minimal.

Einmal verlegt, benötigt Ihre Terrasse über viele Jahre hinweg nur ein Minimum an Pflege und ist eine echte ökologische Alternative zu Produkten aus Tropenholz.

Seine Verwendung wird vor allem im Außenbereich empfohlen, z. B. auf einer Terrasse, um ein Schwimmbad oder einen Whirlpool herum. - wo die thermischen und umweltbedingten Einschränkungen extrem sind.

Stärken von Novano Materials

Produkt-Eigenschaften

- UV-beständig
- Witterungsbeständig
- Widerstandsfähigkeit gegen Chlorin
- Widerstandsfähig gegen Insekten und Pilze/Schimmel

Qualität der Oberfläche

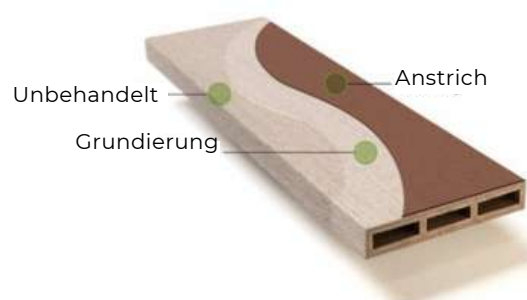
- Textur wie bei Holz
- Keine Splitter
- 30 Farben zur Auswahl

Einrichtung








- Einfache Installation
- Komplette Systemkomponenten
- Leicht zu aktualisierende Farbe

Dauerhaftigkeit

- Verrottet nicht
- 100% recycelbar
- Einfache Pflege



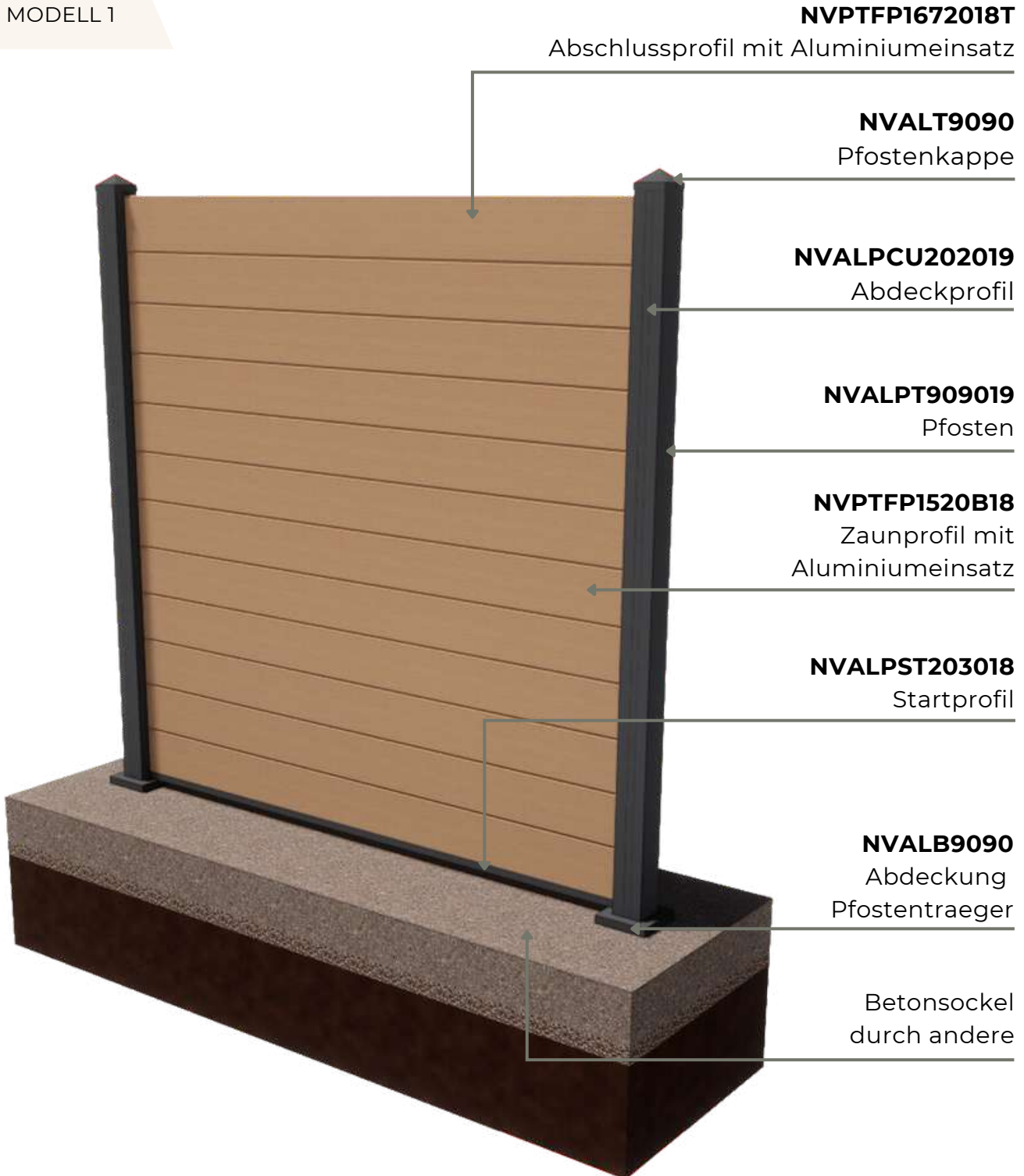
Umfang der Lieferung

Zahl	PRODUKTNAME UND SPEZIFIKATION	ISOMETRISCHE ANSICHT	SCHNITTANSICHT
1	NVPTFP1520B18 (20mm x 150mm x 1850mm) Zaunprofil mit Aluminiumeinsatz		
2	NVPTFP1672018T (20mm x 167mm x 1850mm) Abschlussprofil mit Aluminiumeinsatz		
3	NVALT9090 (90mm x 90mm) Pfostenkappe		
4	NVALPT909019 (90mm x 90mm x 1900mm) Pfosten		
5	NVALPCU202019 (20mm x 20mm x 1900mm) Abdeckprofil		
6	NVALPST203018 (20mm x 30mm x 1850mm) Startprofil		
7	NVPOBASE140 (400mm x 150mm x 150mm) Pfostentraeger zum Aufschrauben		
8	NVALB9090 (150mm x 150mm) Abdeckung Pfostentraeger		

HINWEIS: Eine vollständige Liste der Produkte finden Sie in unserer Novano-Broschüre oder auf unserer website www.novano-resysta.de

Zaunsystem

MODELL 1



ISOMETRISCHE ANSICHT

1

ZAUN
MODELL 1

Überprüfen Sie die Bodenhöhe und den Zaunentwurf oder das Layout. Installieren Sie den Zaunpfostenträger NVPOBASE140 auf dem Betonsockel mit einer empfohlenen Schraube M10 mit einer Unterlegscheibe im Abstand von 1890 mm in der Mitte jedes Pfostenträgers. Wir empfehlen die Verwendung von Schw erlast anker aus Ed elst al.

8mm thk
Fußplatte



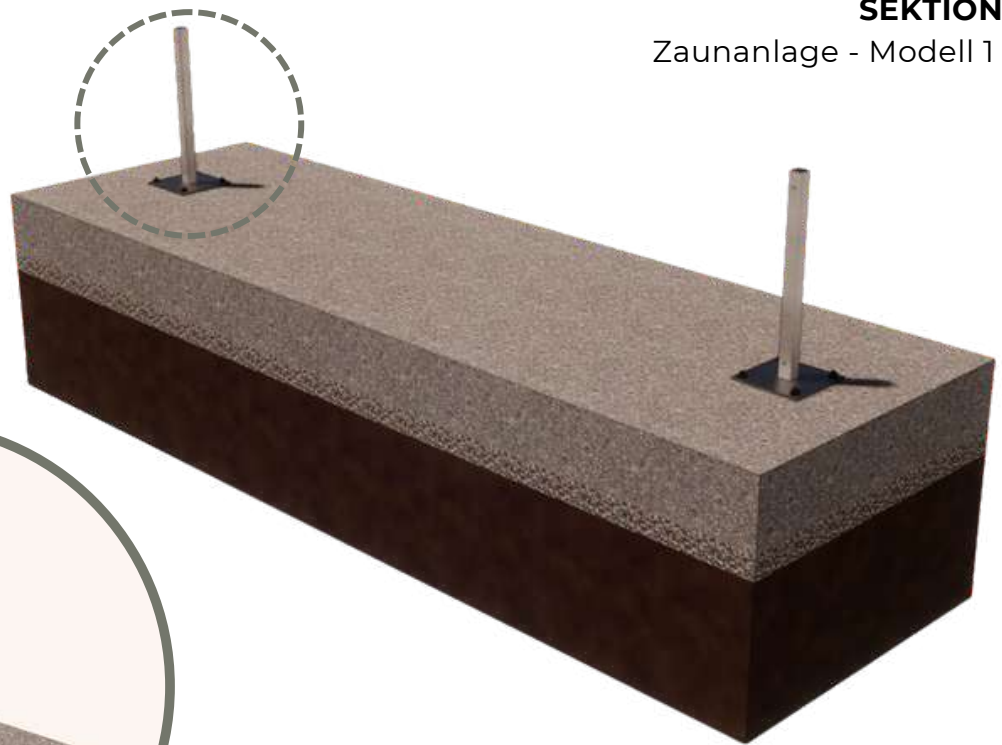
SEKTION
Zaunanlage - Modell 1



Schw erlast
anker **M 10**

NVPOBASE140
Träger für Zaunpfosten
8 mm starke Grundplatte

ISOMETRISCHES DETAIL
Zaunanlage - Modell 1

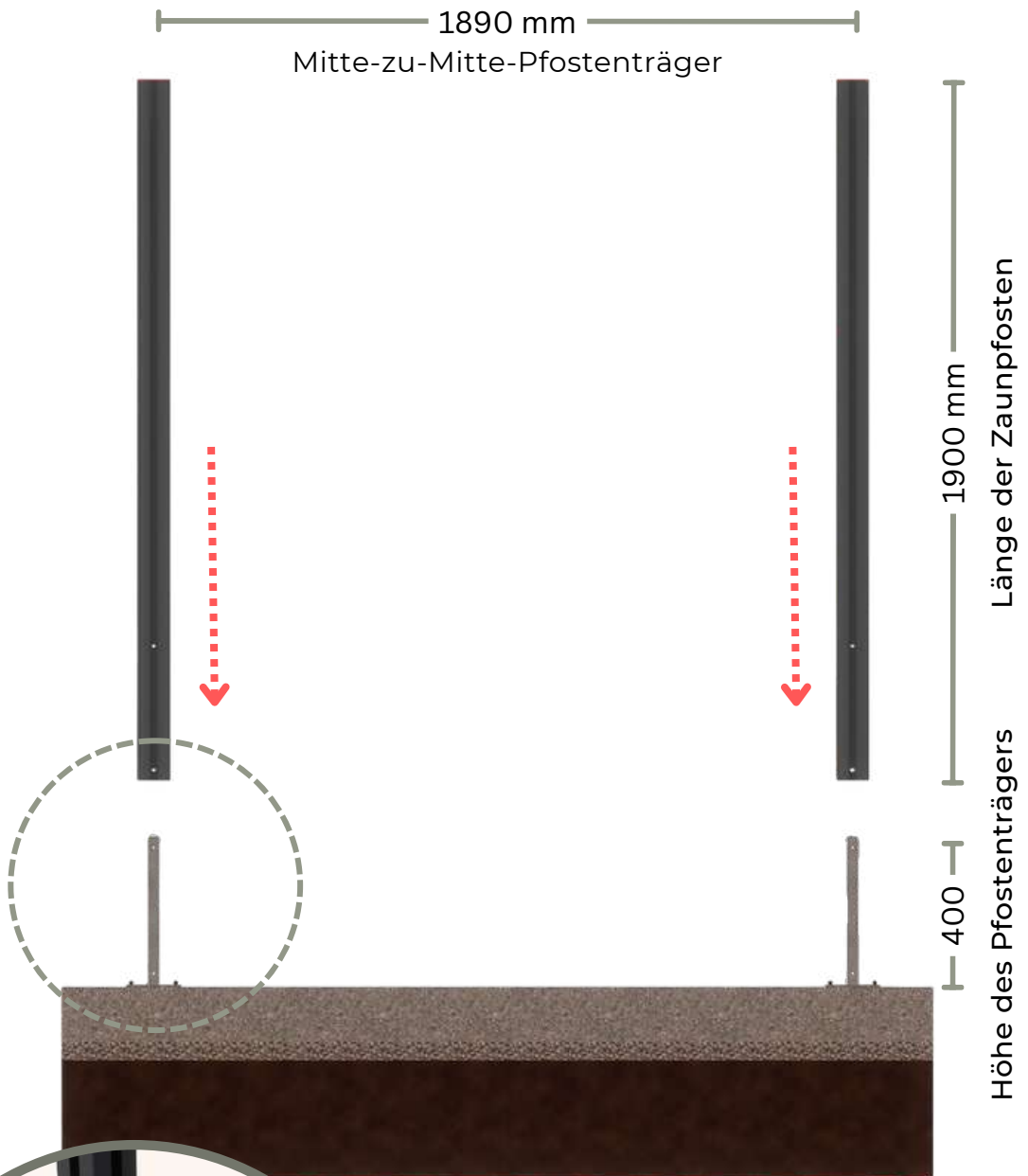


ISOMETRISCHES DETAIL
Zaunanlage - Modell 1

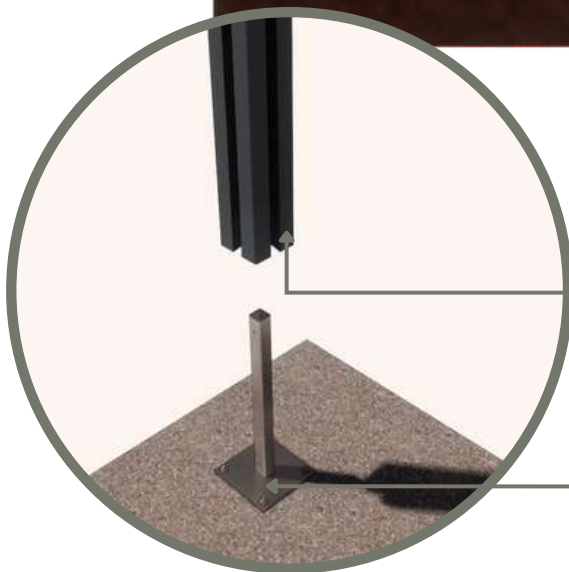
Stecken Sie den Zaunpfosten NVALPT909019 auf den Zaunpfostenträger NVPOBASE140.

2

ZAUN
MODELL 1



SEKTION
Zaunanlage - Modell 1



ISOMETRISCHES DETAIL
Zaunanlage - Modell 1

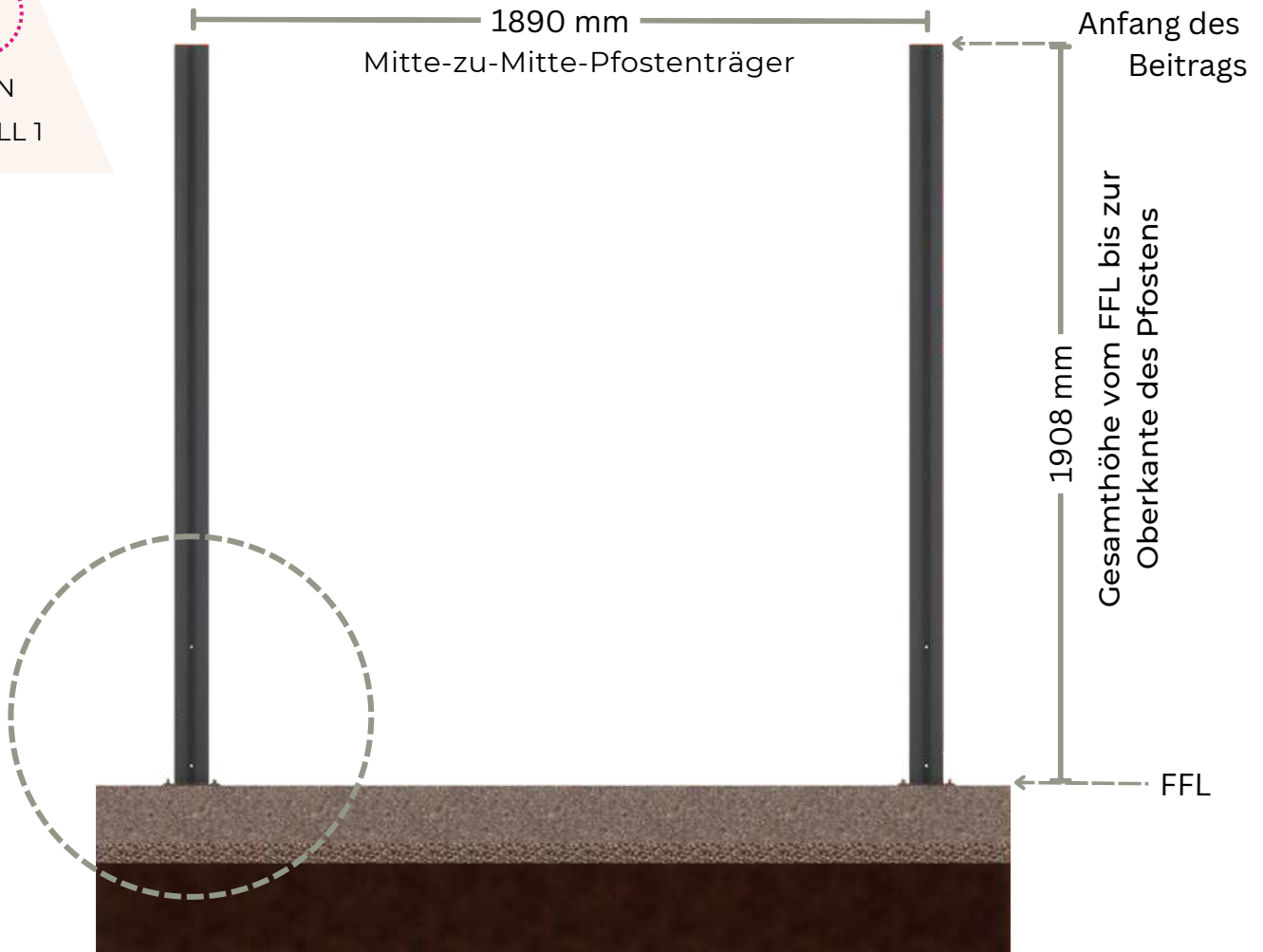
NVALPT909019
Pfosten

NVPOBASE140
Pfostentraeger zum
Aufschrauben

Stellen Sie sicher, dass die oberen und unteren Löcher des Zaunpfostens NVALPT909019 und des Zaunpfostenträgers NVPOBASE140 aufeinander ausgerichtet sind.

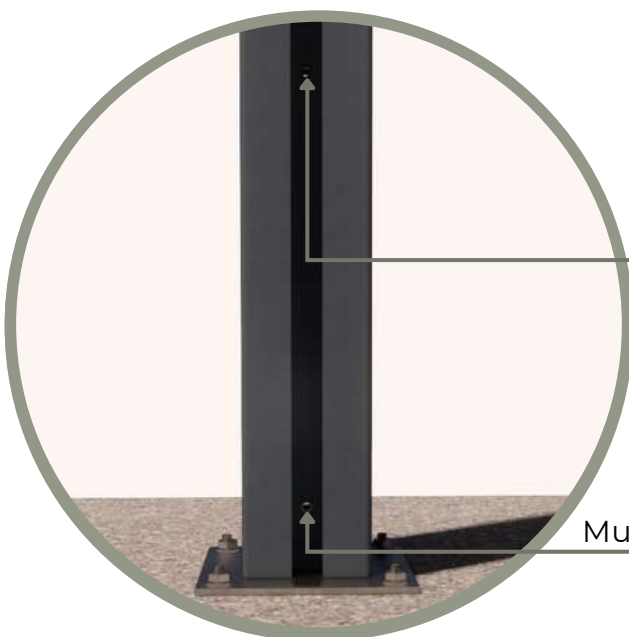
3

ZAUN
MODELL 1



ELEVIERUNG

Zaunanlage - Modell 1



ISOMETRISCHES DETAIL

Zaunanlage - Modell 1

Oberteil
M8 x 50mm
Schraube und
Mutter, Edelst
ahl

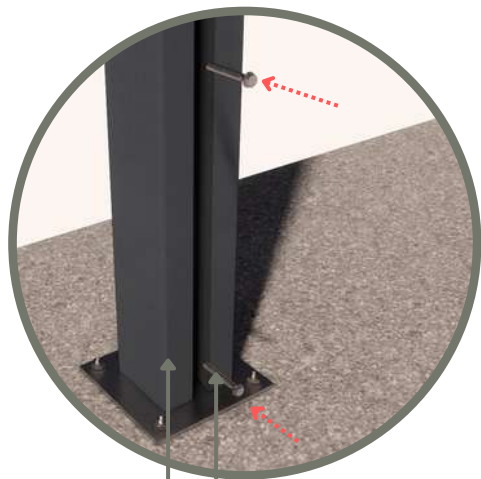
Unteres Teil
M8 x 50mm
Schraube und
Mutter, Edelst
ahl



Montieren Sie den Zaunpfosten NVALPT909019 und den Zaunpfostenträger NVPOBASE140 mit Schraube und Mutter M8 x 50 mm an den oberen und unteren Löchern, die durch die andere Seite der Zaunpfostennut führen.

4

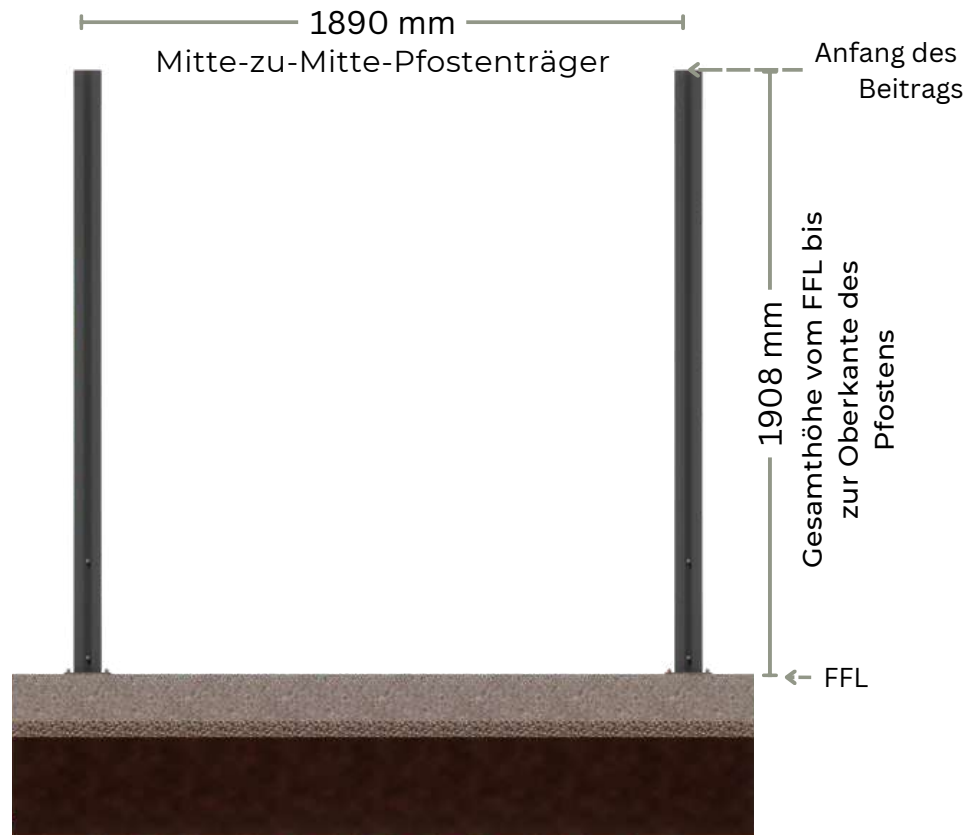
ZAUN
MODELL 1



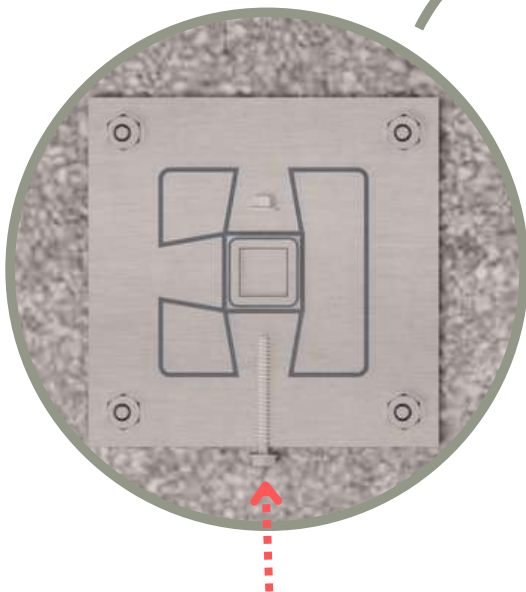
M8 x 50mm
Schraube und
Mutter

NVALPT909019
Pfosten

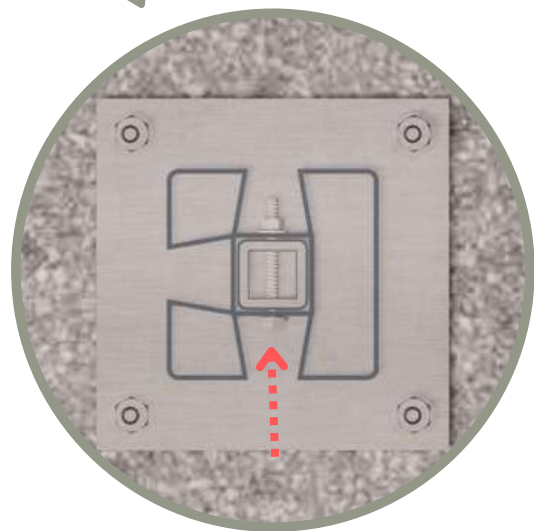
ISOMETRISCHES DETAIL
Zaunanlage - Modell 1



ELEVIERUNG
Zaunanlage - Modell 1



DRAUFSICHT - SCHNITT A
Zaunsystem - Modell 1



DRAUFSICHT - SCHNITT B
Zaunsystem - Modell 1

5

ZAUN
MODELL 1

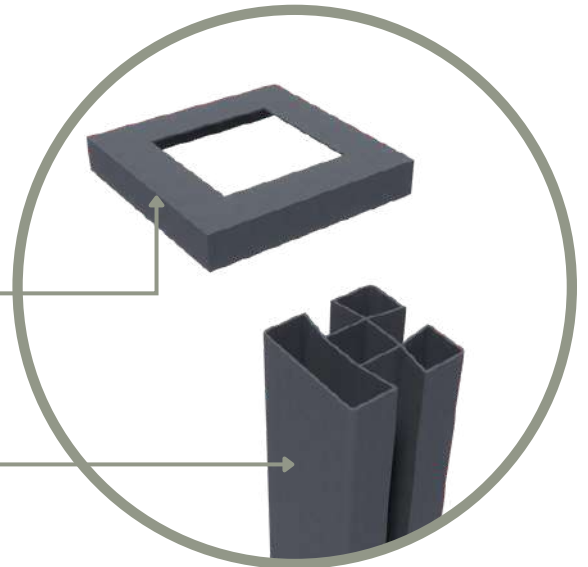
Setzen Sie die Aluminiumabdeckung in jeden Zaunpfosten NVALPT909019 ein, bis er den Bodenbelag erreicht. Diese Abdeckung dient als Abstandshalter für den Zaun auf dem Bodenbelag. Dies dient auch als Abdeckung zum Schutz des Zaunpfostenträgers NVPOBASE140.

NVALB9090

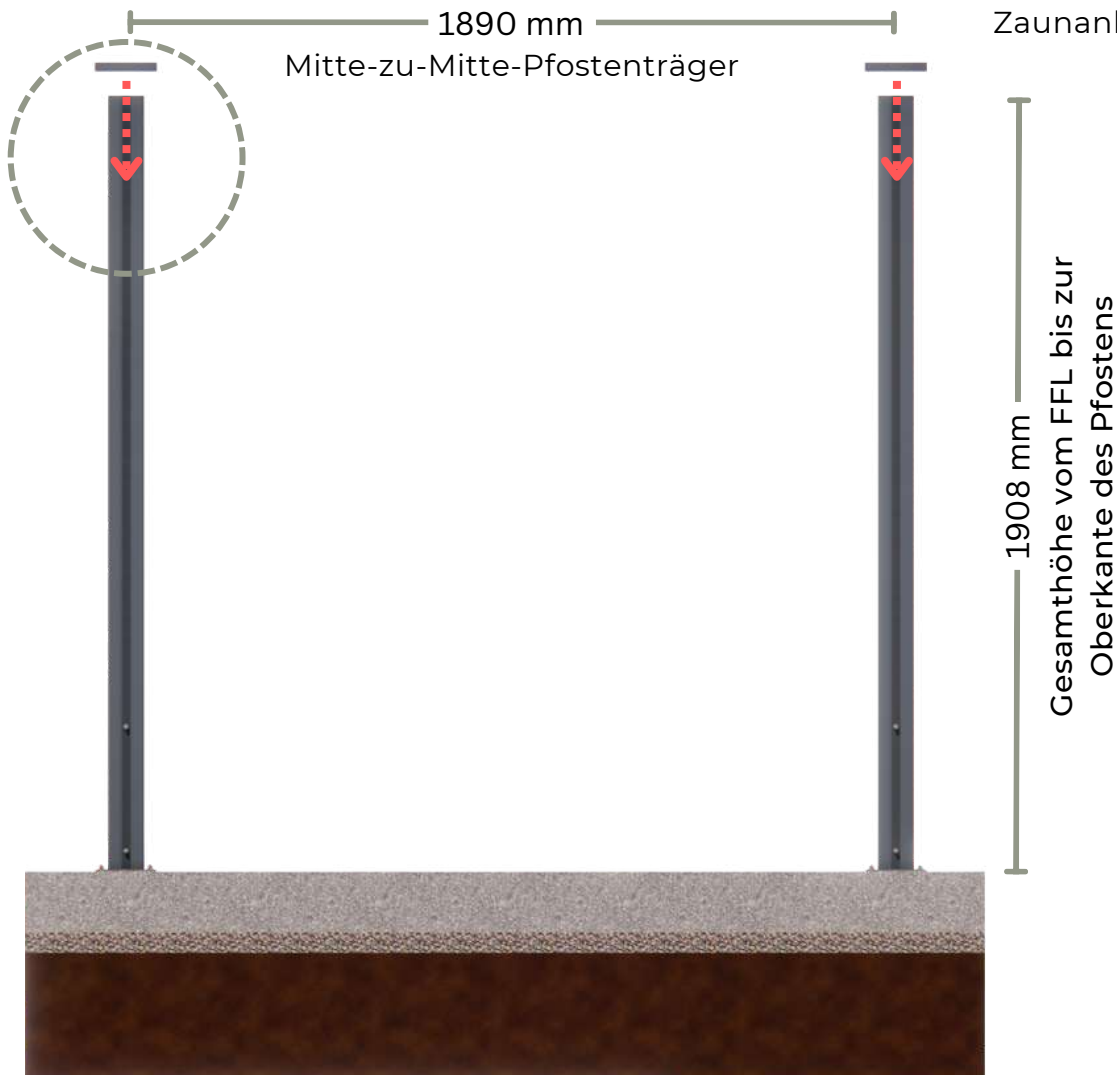
Abdeckung Pfostentraeger

NVALPT909019

Pfosten

**ISOMETRISCHES DETAIL**

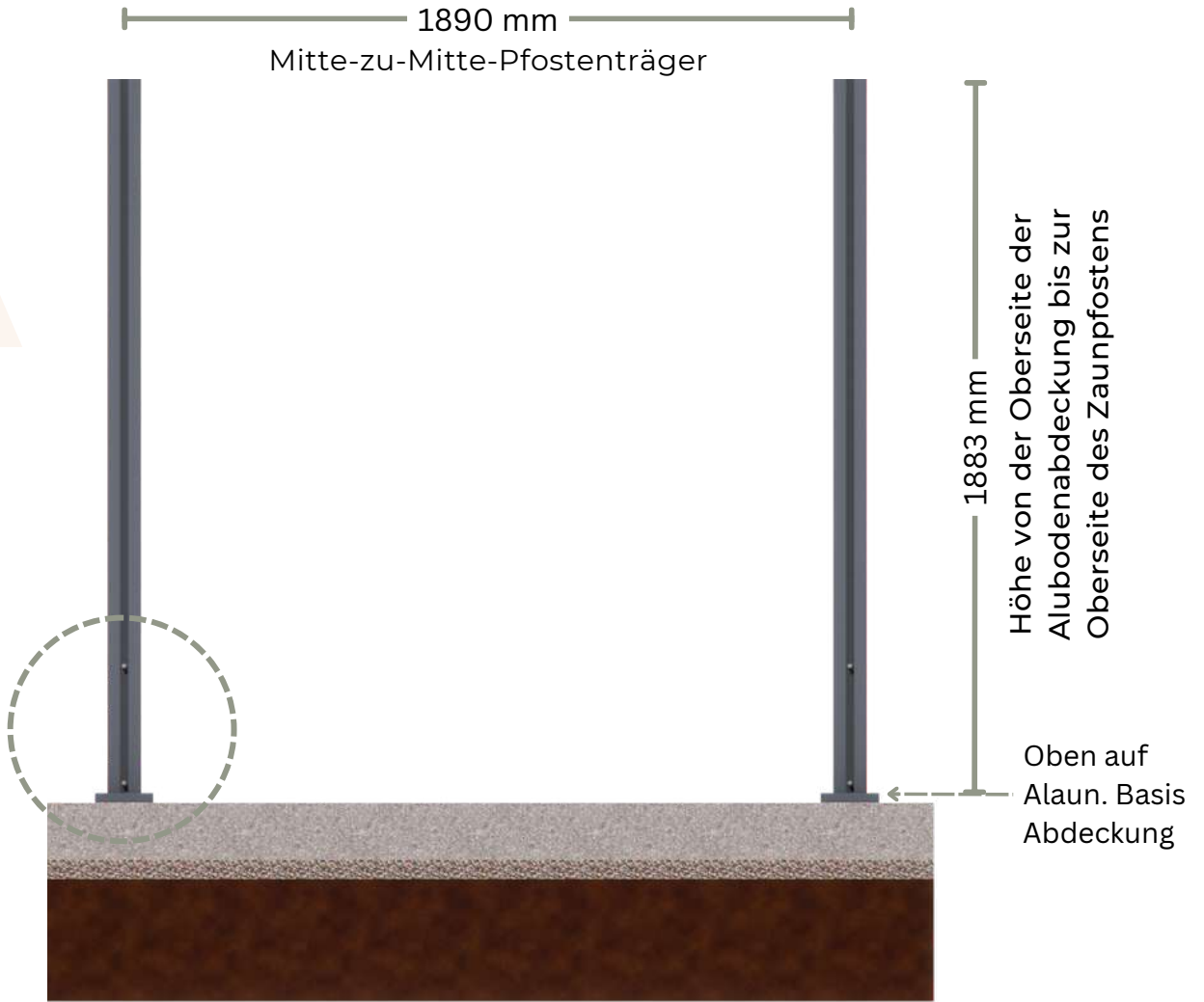
Zaunanlage - Modell 1

**ELEVIERUNG**

Zaunanlage - Modell 1

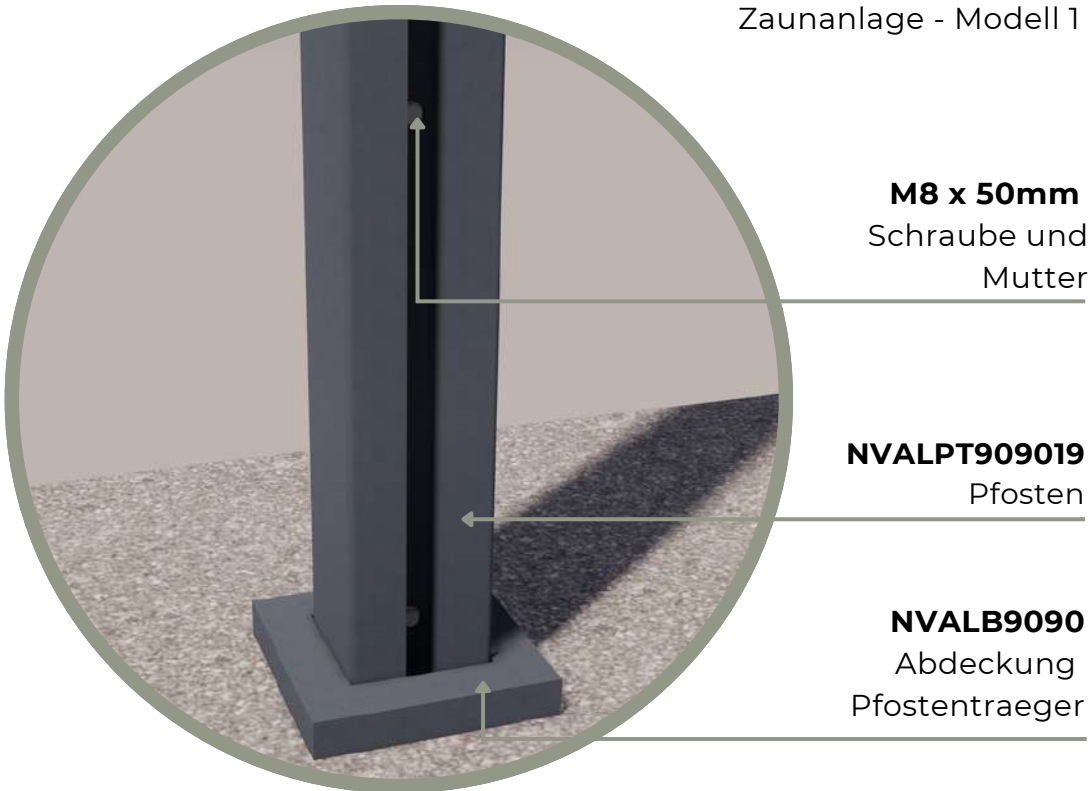
5

ZAUN
MODELL 1



ELEVIERUNG

Zaunanlage - Modell 1



ISOMETRISCHES DETAIL

Zaunanlage - Modell 1

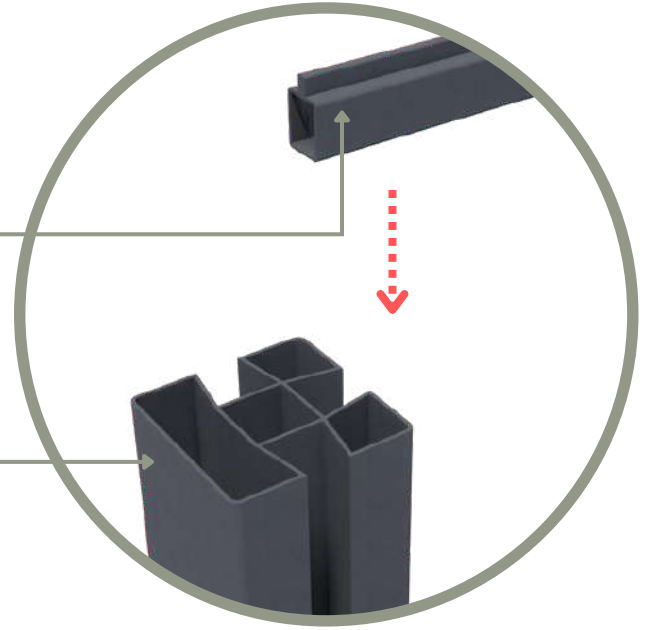
Um das Startprofil NVALPST203018 zu installieren, schieben Sie es in die Nut des Zaunpfostens NVALPT909019, er auf der Abdeckung aufliegt.

6

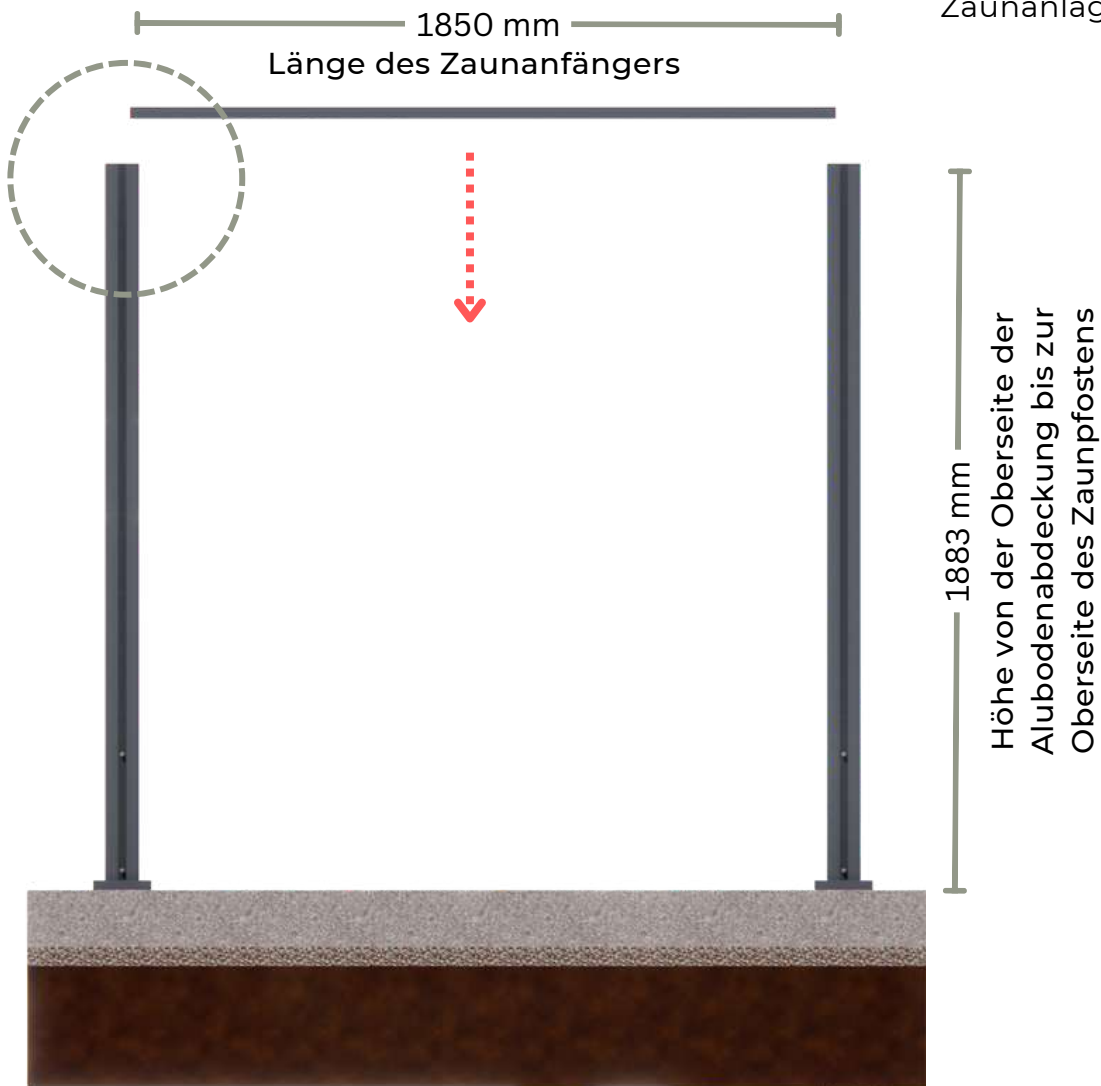
ZAUN
MODELL 1

NVALPST203018
Startprofil

NVALPT909019
Pfosten



ISOMETRISCHES DETAIL
Zaunanlage - Modell 1

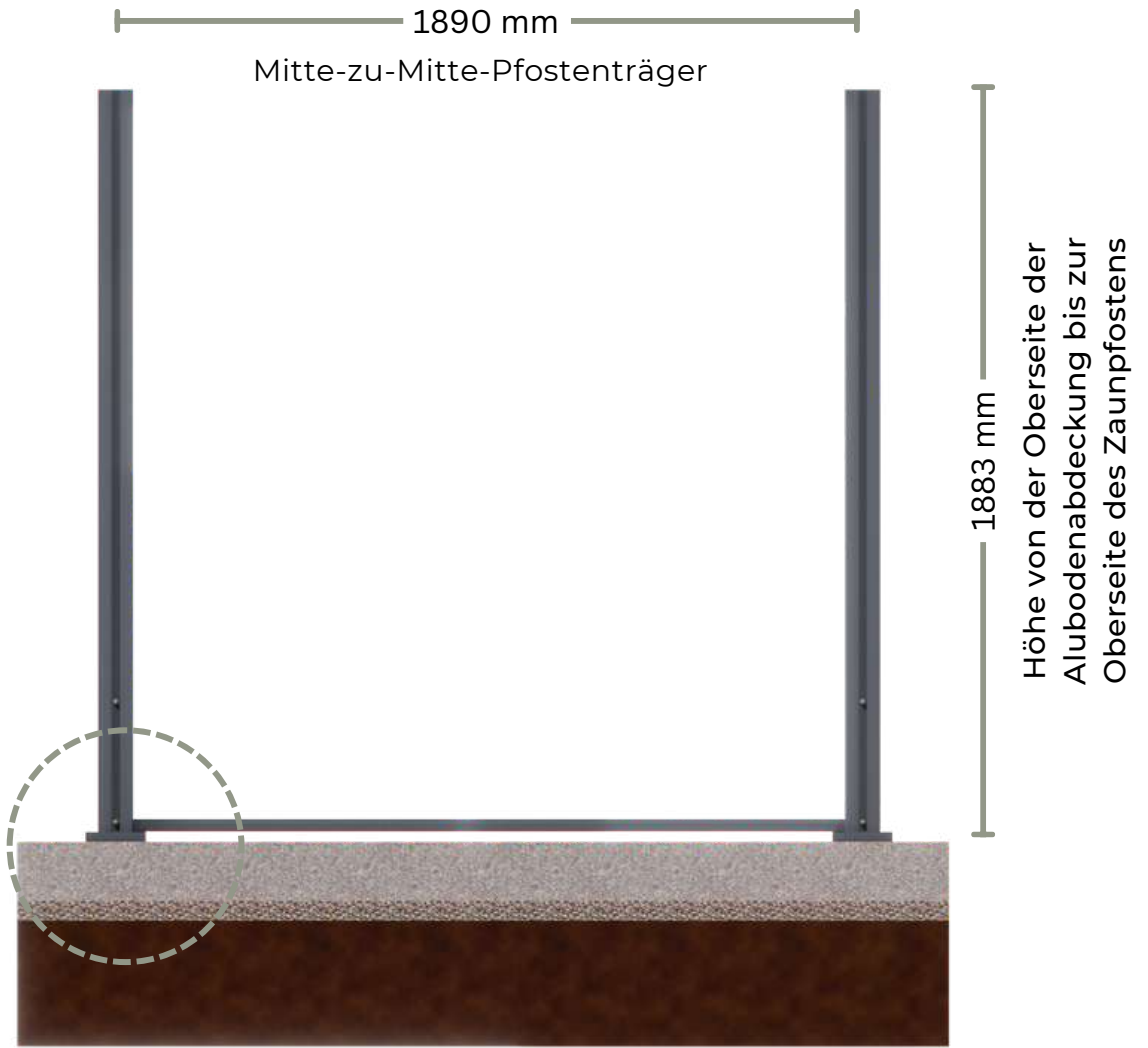


ELEVIERUNG

Zaunanlage - Modell 1

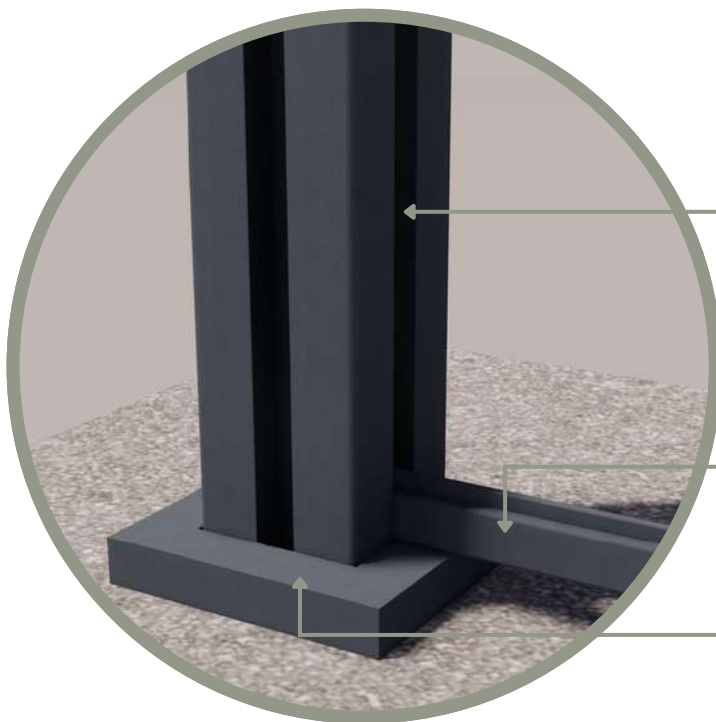
6

ZAUN
MODELL 1



ELEVIERUNG

Zaunanlage - Modell 1



NVALPT909019
Pfosten

NVALPST203018
Startprofil

NVALB9090
Abdeckung
Pfostenraeger

ISOMETRISCHES DETAIL

Zaunanlage - Modell 1

7

ZAUN
MODELL 1

Nach dem Einbau des Zaunanfängers ist das Zaunfußprofil NVPTFP1520B18 endlich weg einbaufertig. Schieben Sie das Zaungrundprofil NVPTFP1520B18 in die Nut der beiden Zaunpfosten bis zum Zaunanfänger.

NVPTFP1520B18

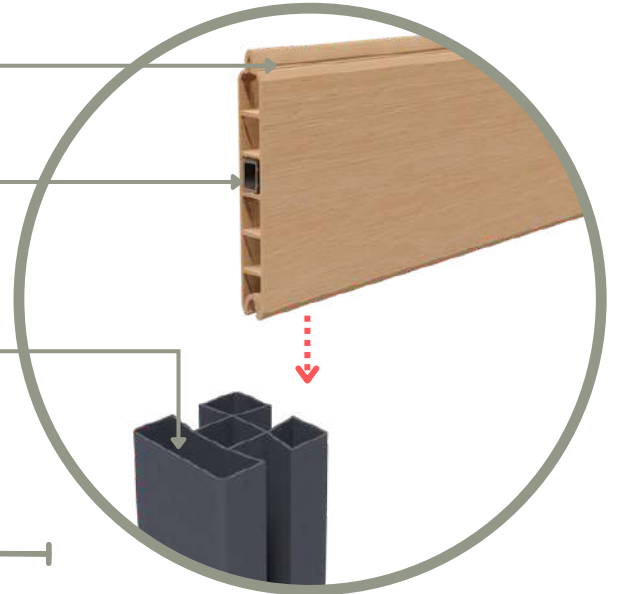
Zaunprofil mit
Aluminiumeinsatz

NVALIN1520B18

Aluminium Einsatz

NVALPT909019

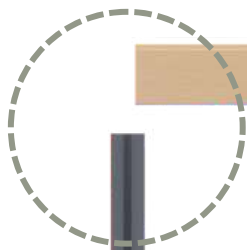
Pfosten



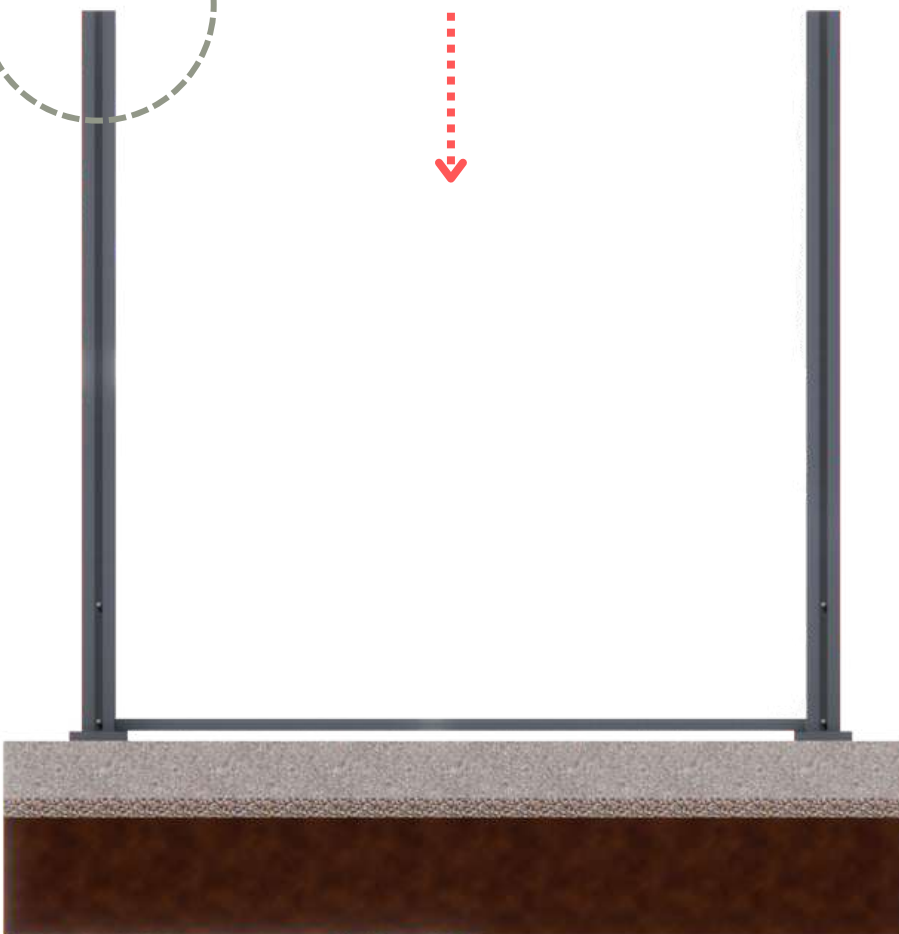
ISOMETRISCHES DETAIL

Zaunanlage - Modell 1

1850 mm
Länge des Zaunfußprofils



1908 mm
Gesamthöhe vom FFL bis zur
Oberkante des Pfostens

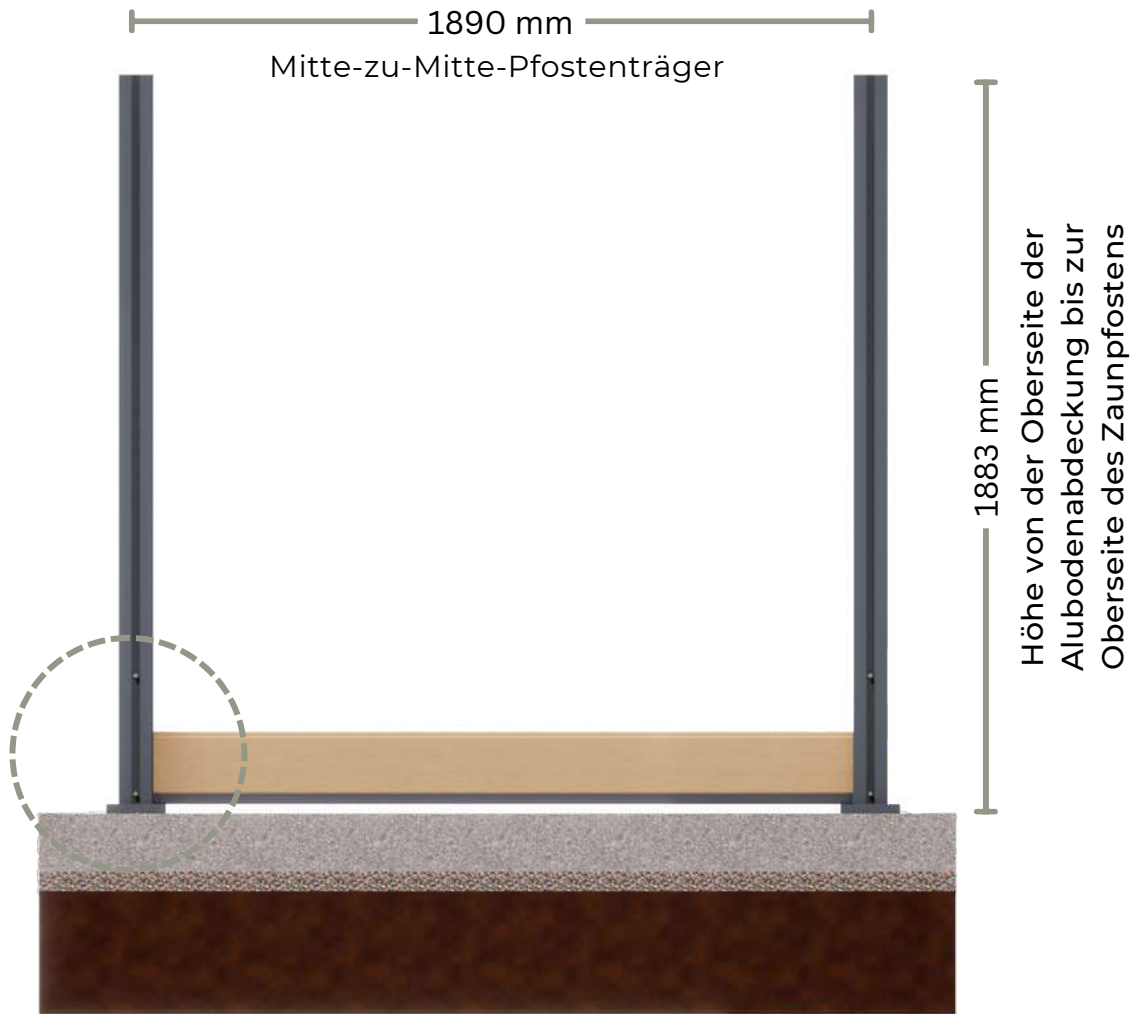


ELEVIERUNG

Zaunanlage - Modell 1

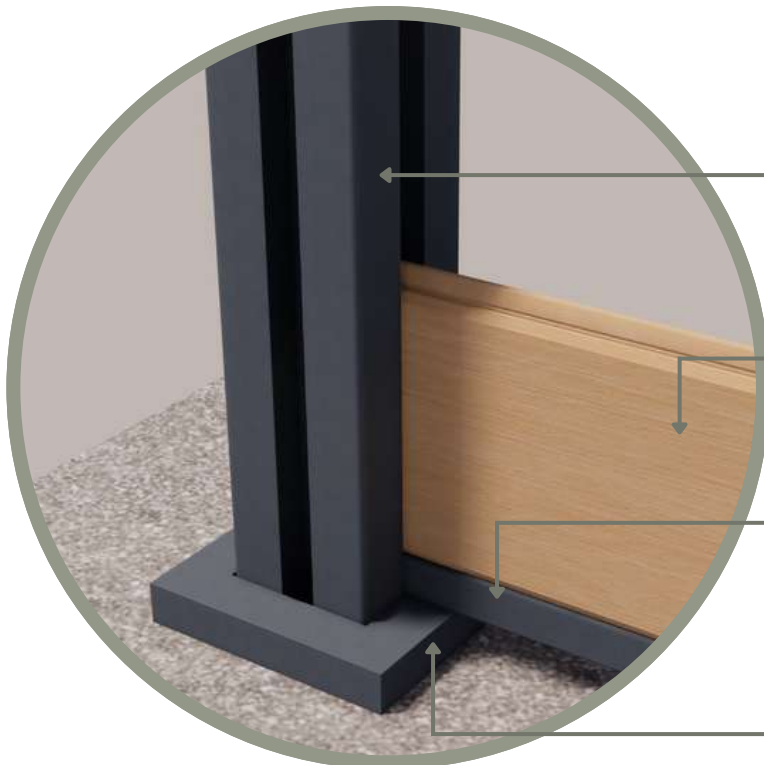
7

ZAUN
MODELL 1



ELEVIERUNG

Zaunanlage - Modell 1



NVALPT909019

Pfosten

NVPTFP1520B18

Zaunprofil mit
Aluminiumeinsatz

NVALPST203018

Startprofil

NVALB9090

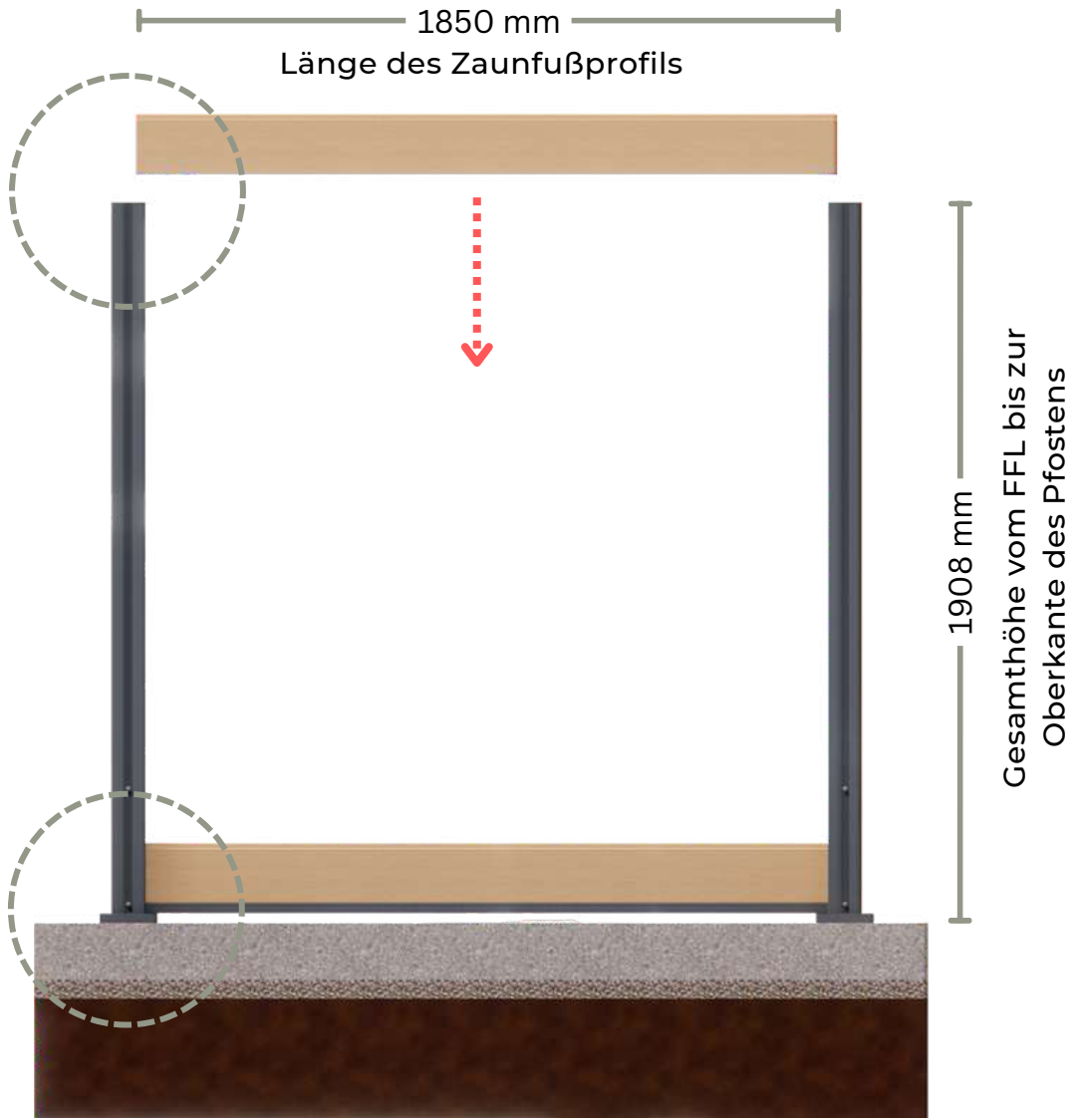
Abdeckung
Pfostenraeger

ISOMETRISCHES DETAIL

Zaunanlage - Modell 1

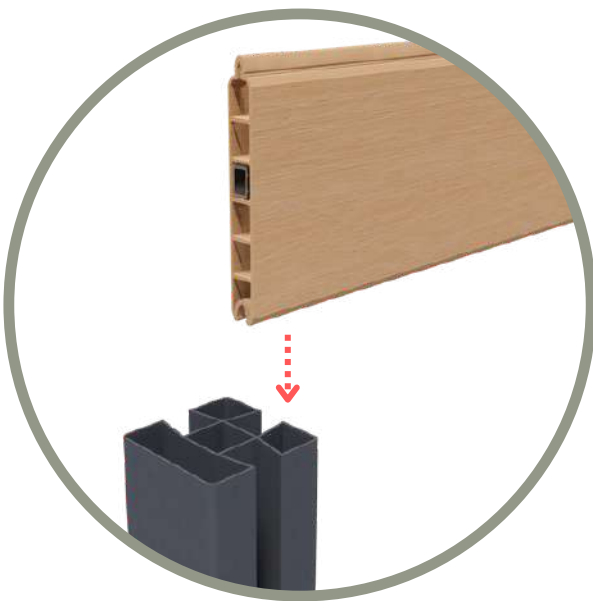
7

ZAUN
MODELL 1



ELEVIERUNG

Zaunanlage - Modell 1



ISOMETRISCHES DETAIL

Zaunanlage - Modell 1

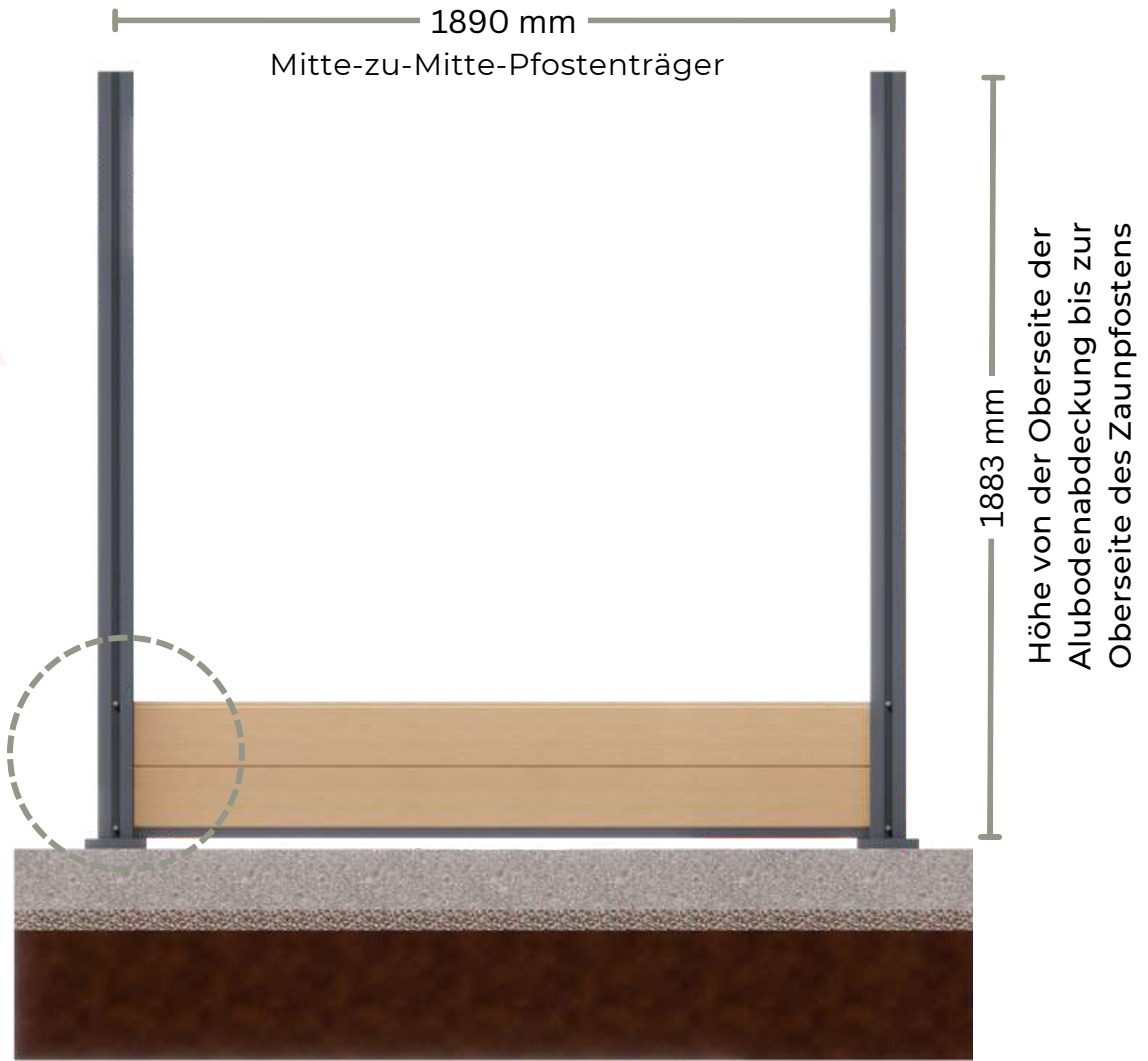


ISOMETRISCHES DETAIL

Zaunanlage - Modell 1

7

ZAUN
MODELL 1

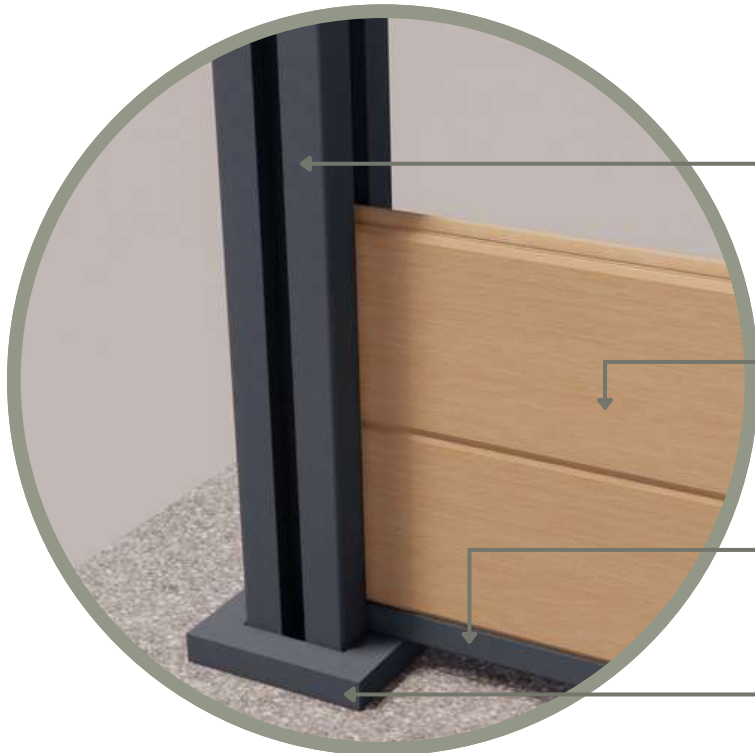


1890 mm
Mitte-zu-Mitte-Pfostenträger

1883 mm
Höhe von der Oberseite der
Alubodenabdeckung bis zur
Oberseite des Zaunpfostens

ELEVIERUNG

Zaunanlage - Modell 1



NVALPT909019
Pfosten

NVPTFP1520B18
Zaunprofil mit
Aluminiumeinsatz

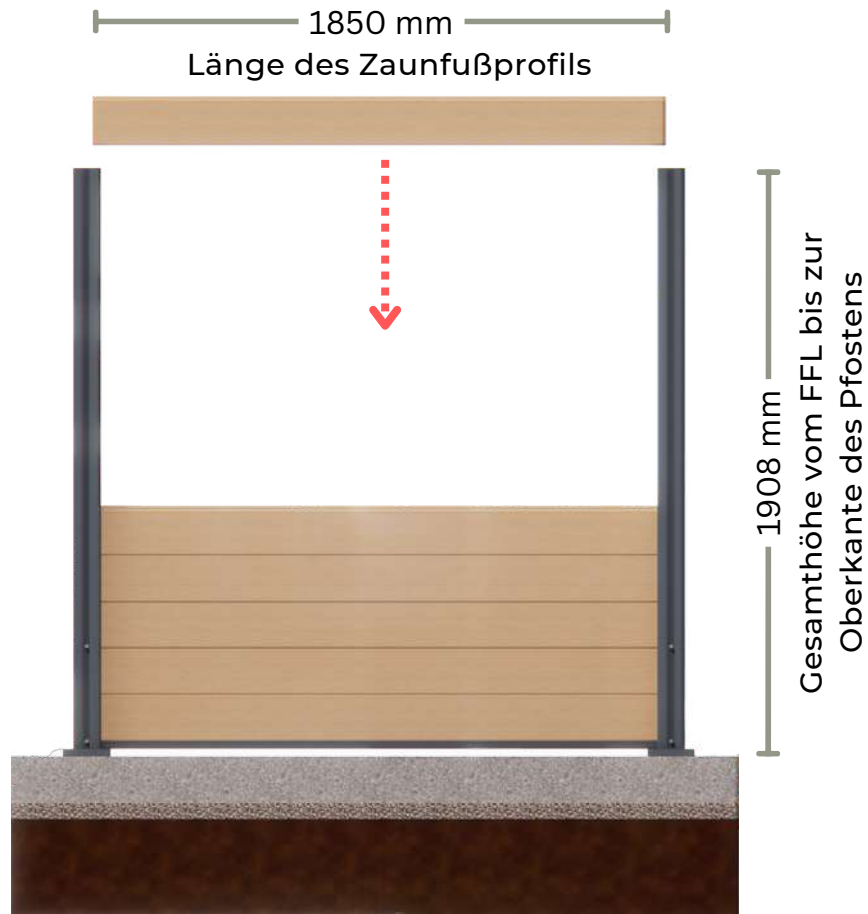
NVALPST203018
Startprofil

NVALB9090
Abdeckung
Pfostenraeger

ISOMETRISCHES DETAIL

Zaunanlage - Modell 1

Fahren Sie mit der Montage des Zaungrundprofils NVPTFP1520B18 gemäß Schritt 6 fort, bis Sie das letzte obere Brett erreicht haben.



ELEVIERUNG
Zaunanlage - Modell 1

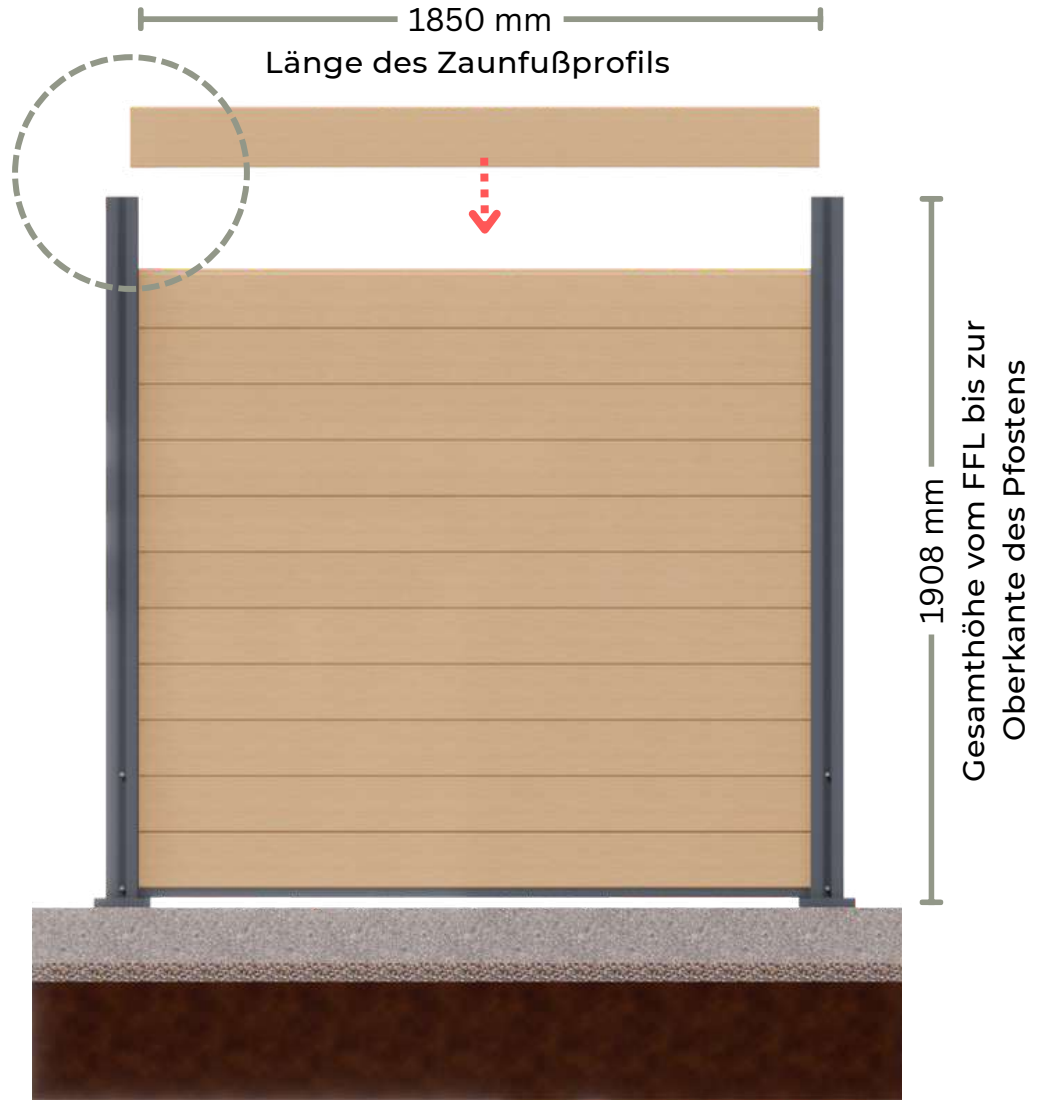


ISOMETRISCHES DETAIL
Zaunanlage - Modell 1

9

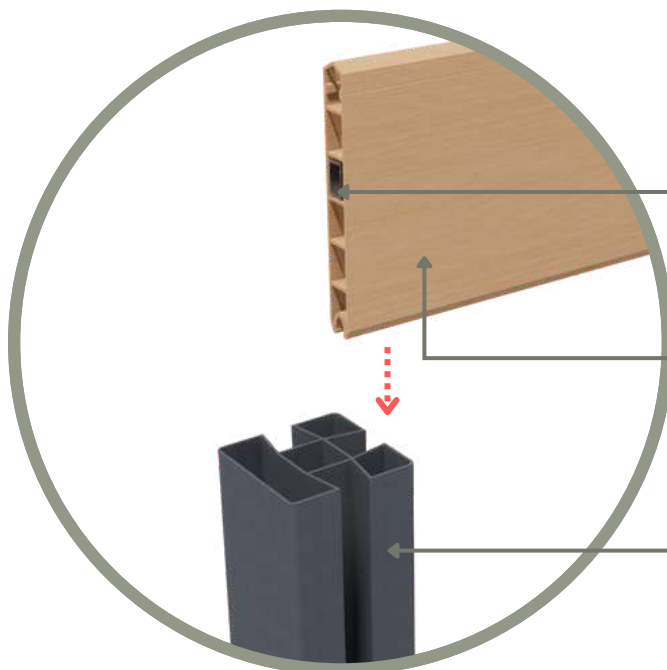
ZAUN
MODELL 1

Für das letzte Brett setzen Sie das obere Anschlagprofil NVPTFP1672018T in die Nut ein.



ELEVIERUNG

Zaunanlage - Modell 1



NVALIN1672018

Aluminium-Einsätze

NVPTFP1672018T

Abschlussprofil mit
Aluminiumeinsatz

NVALPT909019

Pfosten

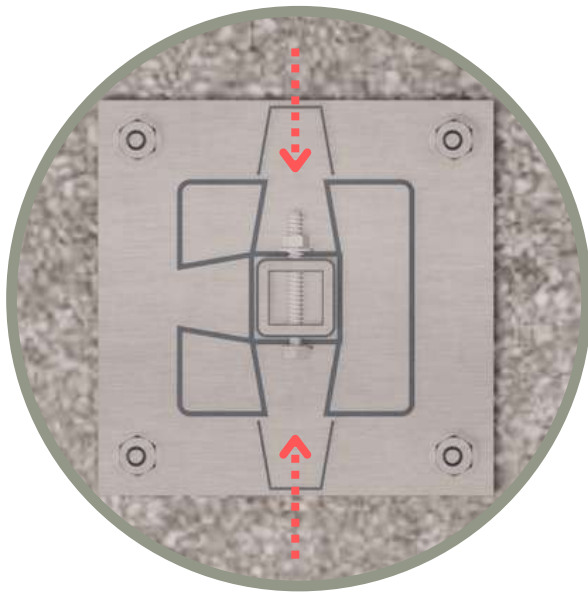
ISOMETRISCHES DETAIL

Zaunanlage - Modell 1

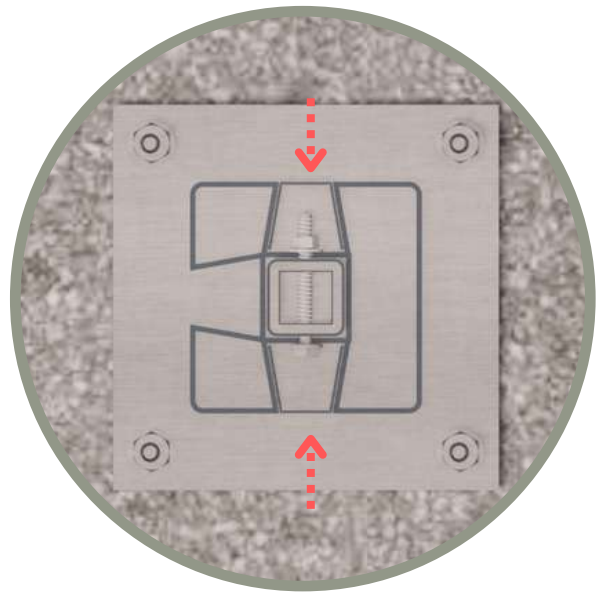
10

ZAUN
MODELL 1

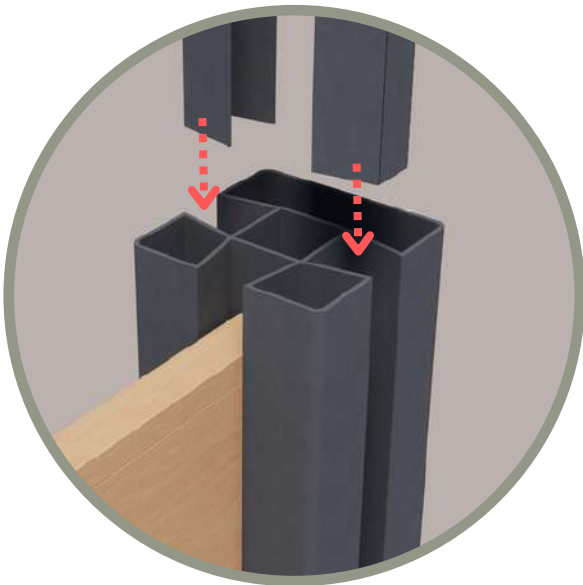
Nach der Montage des Zaunoberprofils schieben Sie den Zaunabdeckpfosten auf beiden Seiten der Zaunpfostennut nach unten.



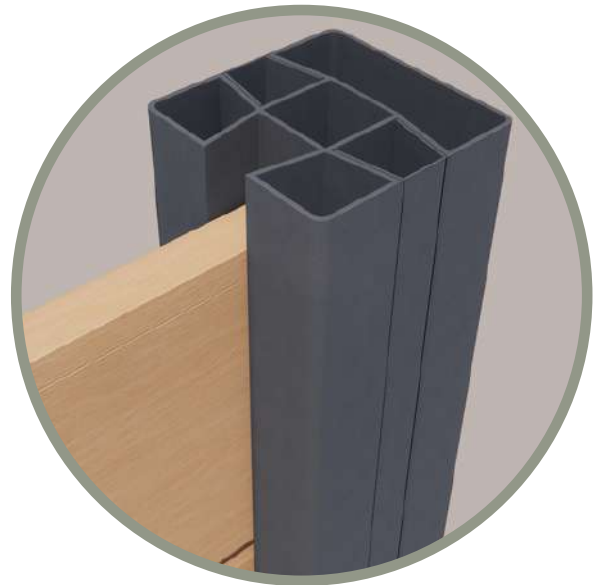
DRAUFSICHT - SCHNITT A
Zaunsystem - Modell 1



DRAUFSICHT - SCHNITT B
Zaunsystem - Modell 1



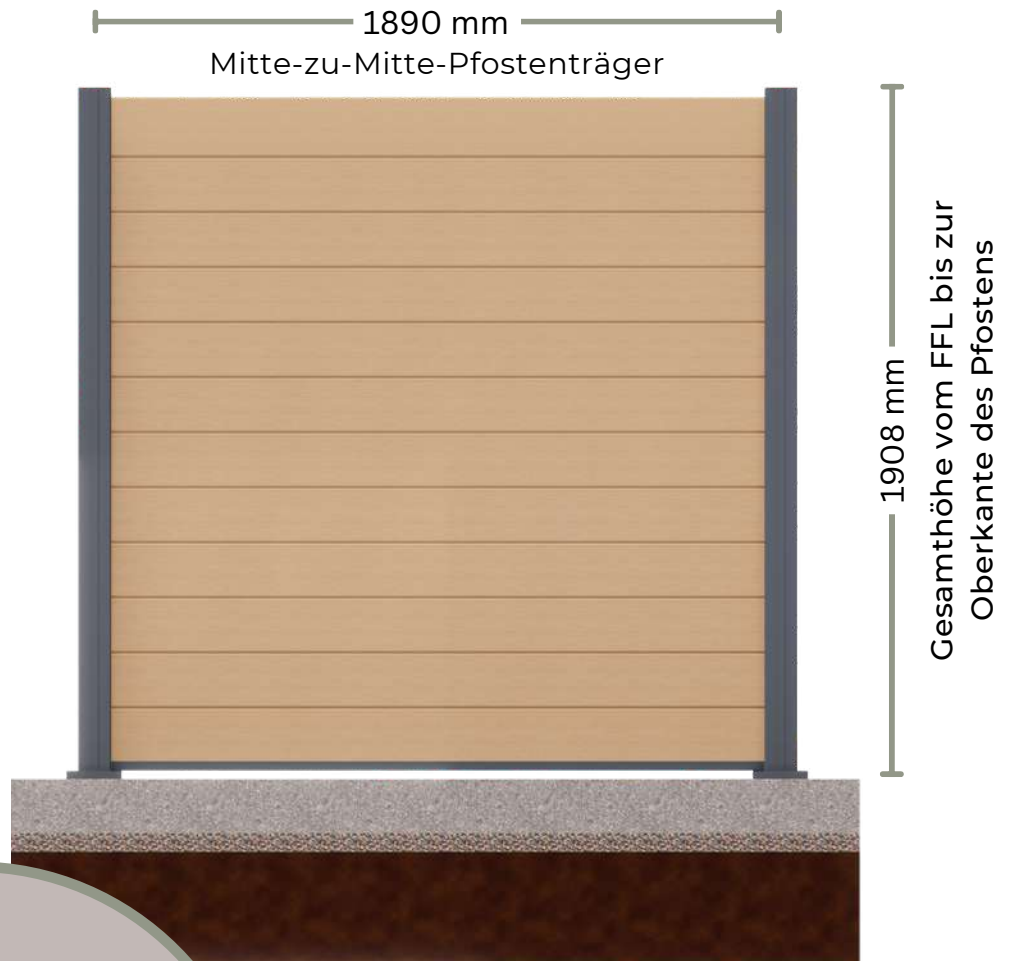
ISOMETRISCHES DETAIL A
Zaunsystem - Modell 1



ISOMETRISCHES DETAIL B
Zaunsystem - Modell 1

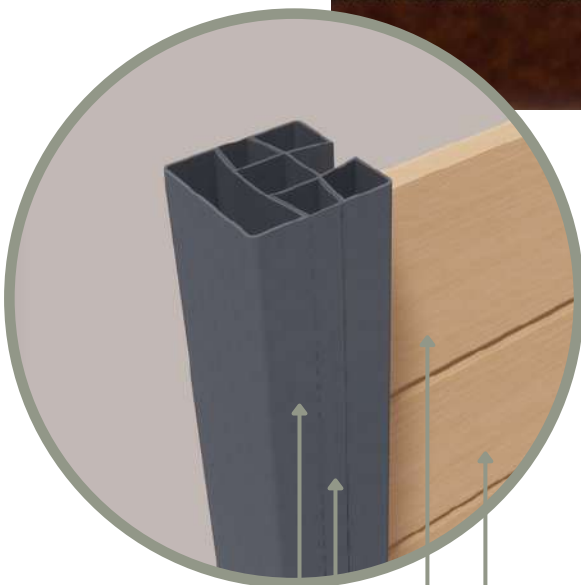
11

ZAUN
MODELL 1



ELEVIERUNG

Zaunanlage - Modell 1



NVALPT909019

Pfosten

NVALPCU202019

Abdeckprofil

NVPTFP1672018T

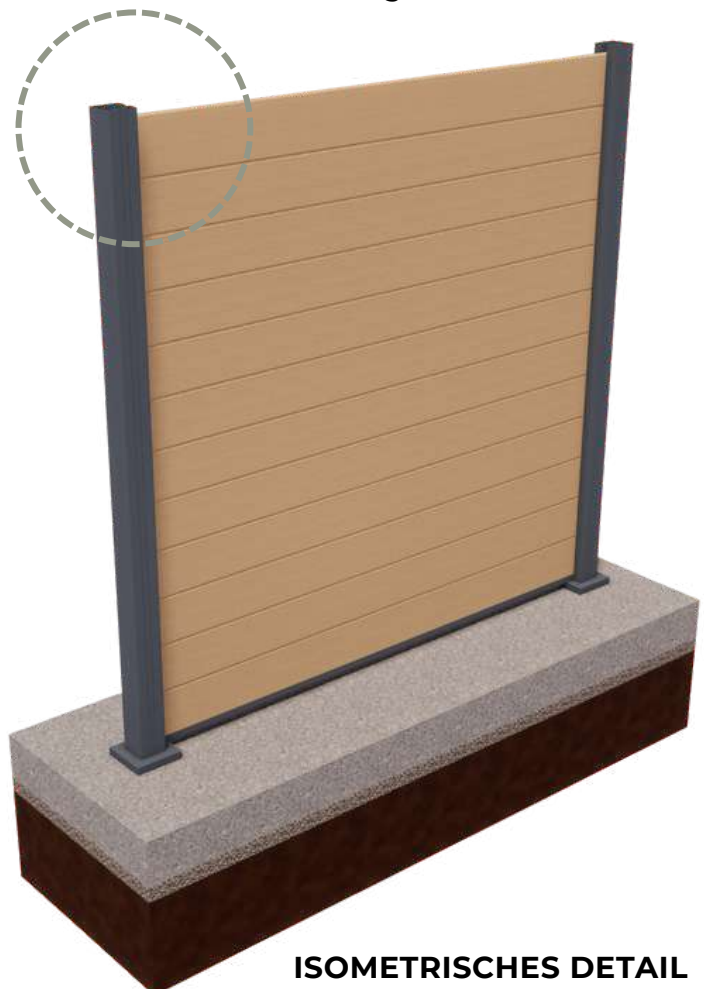
Abschlussprofil mit
Aluminiumeinsatz

NVPTFP1520B18

Zaunprofil mit
Aluminiumeinsatz

ISOMETRIC DETAIL

Fence System - Model 1



Zum Schluss montieren Sie die Zaunabdeckkappe ALTC90 auf beide Zaunpfosten ALPT9090, indem Sie eine selbstbohrende Schraube M5 auf beiden Seiten einschrauben.

NVPTFP1672018T

Abschlussprofil mit Aluminiumeinsatz

NVALT9090

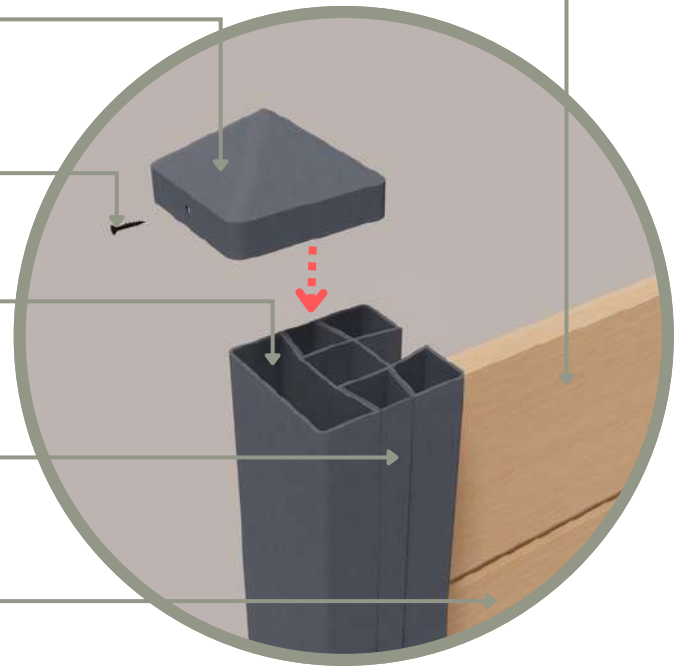
Pfostenkappe

M5Selbstschneidende
Schraube**NVALPT909019**

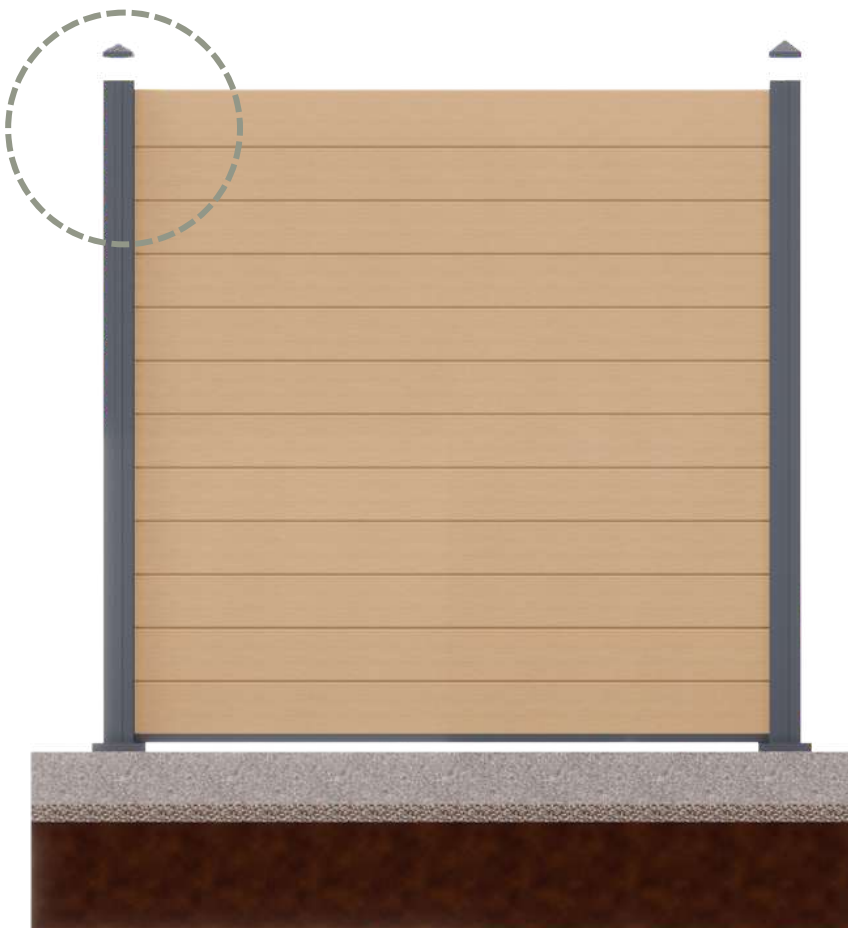
Pfosten

NVALPCU202019

Abdeckprofil

NVPTFP1520B18Zaunprofil mit
Aluminiumeinsatz**ISOMETRISCHES DETAIL**

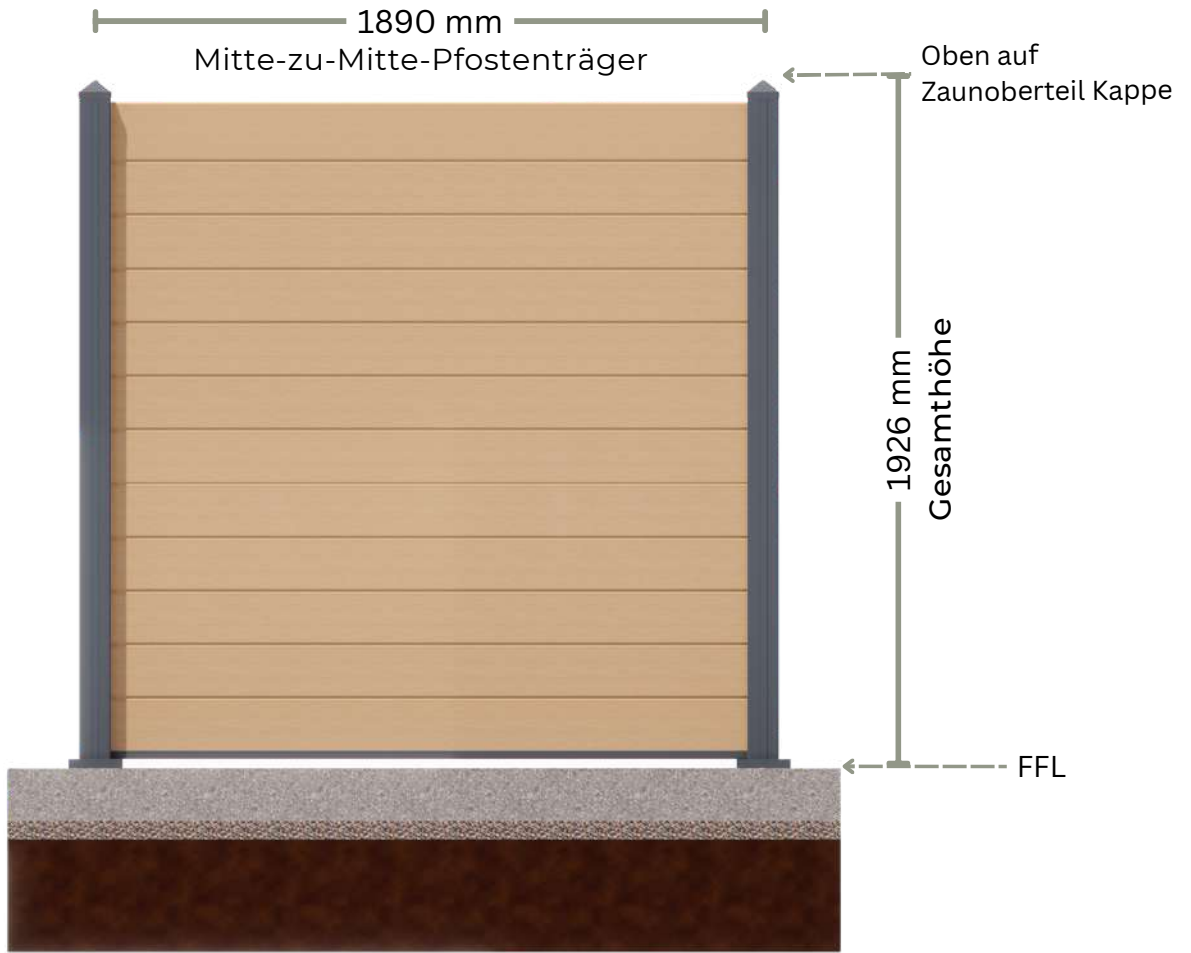
Zaunanlage - Modell 1

**ELEVIERUNG**

Zaunanlage - Modell 1

12

ZAUN
MODELL 1



M5 Selbstschneidende
Schraube

NVALT9090

Pfostenkappe

NVALPT909019

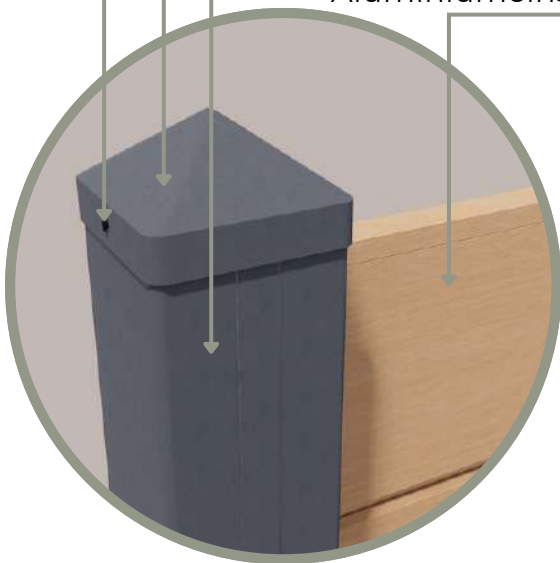
Pfosten

NVPTFP1672018T

Abschlussprofil mit
Aluminiumeinsatz

ELEVIERUNG

Zaunanlage - Modell 1



ISOMETRISCHES DETAIL

Zaunanlage - Modell 1



ISOMETRISCHES DETAIL

Zaunanlage - Modell 1

1

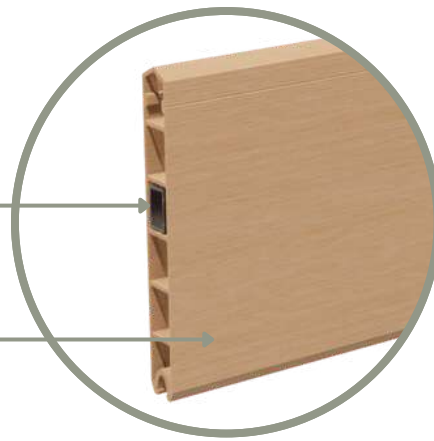
ZAUN
MODELL 1

NVALIN1672018

Aluminium Einsatz

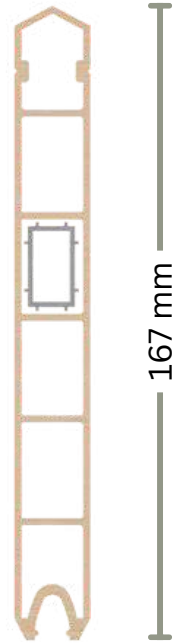
NVPTFP1672018T

Abschlussprofil mit
Aluminiumeinsatz

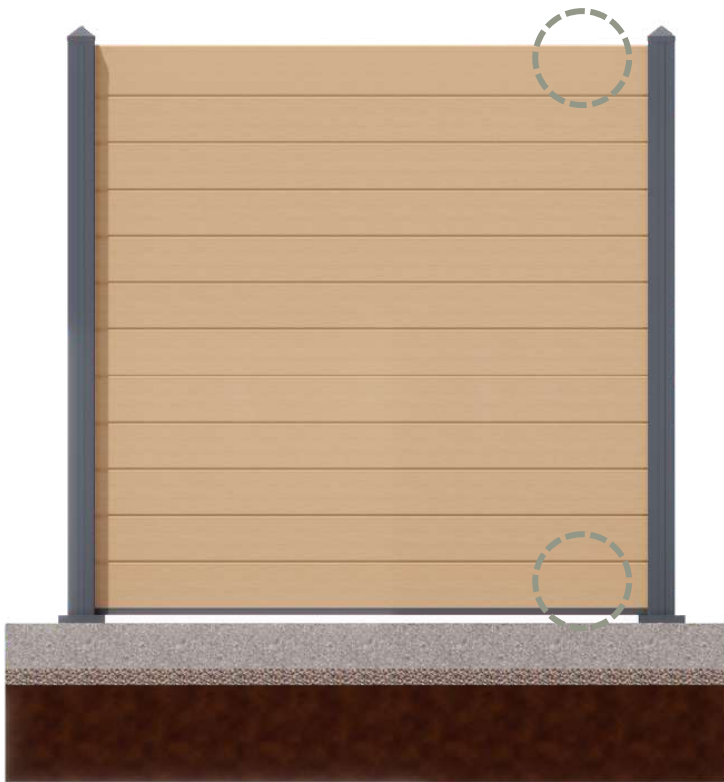


ISOMETRISCHES DETAIL A

Zaunsystem - Modell 1

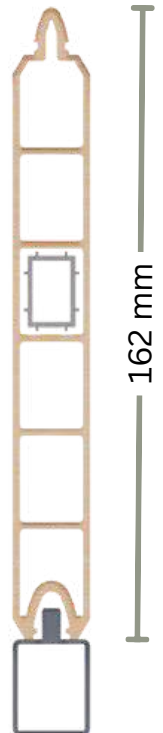


167 mm



ELEVIERUNG

Zaunanlage - Modell 1



162 mm

NVALIN1520B18

Aluminium Einsatz

NVPTFP1520B18

Zaunprofil mit
Aluminiumeinsatz

NVALPST203018

Startprofil



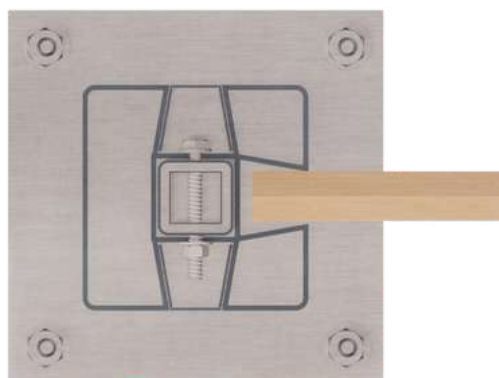
ISOMETRISCHES DETAIL B

Zaunsystem - Modell 1

2

ZAUN
MODELL 1

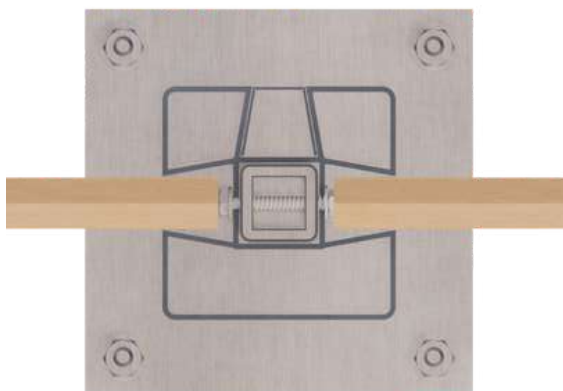
DETAILS ZUM ZAUNANSCHLUSS



OBENANSICHT
Ende Detail



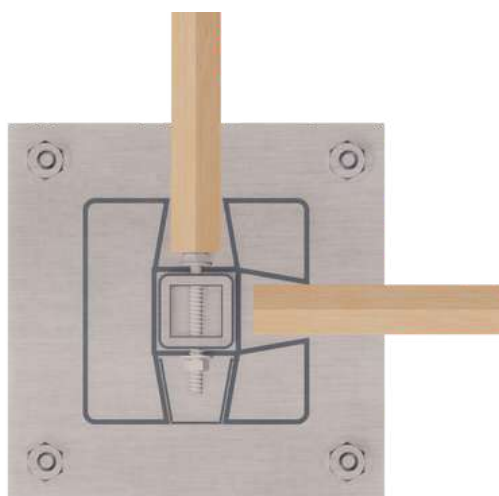
ISOMETRISCHE ANSICHT
Ende Detail



OBENANSICHT
Lineares Detail



ISOMETRISCHE ANSICHT
Lineares Detail



OBENANSICHT
Ecke Detail



ISOMETRISCHE ANSICHT
Ecke Detail

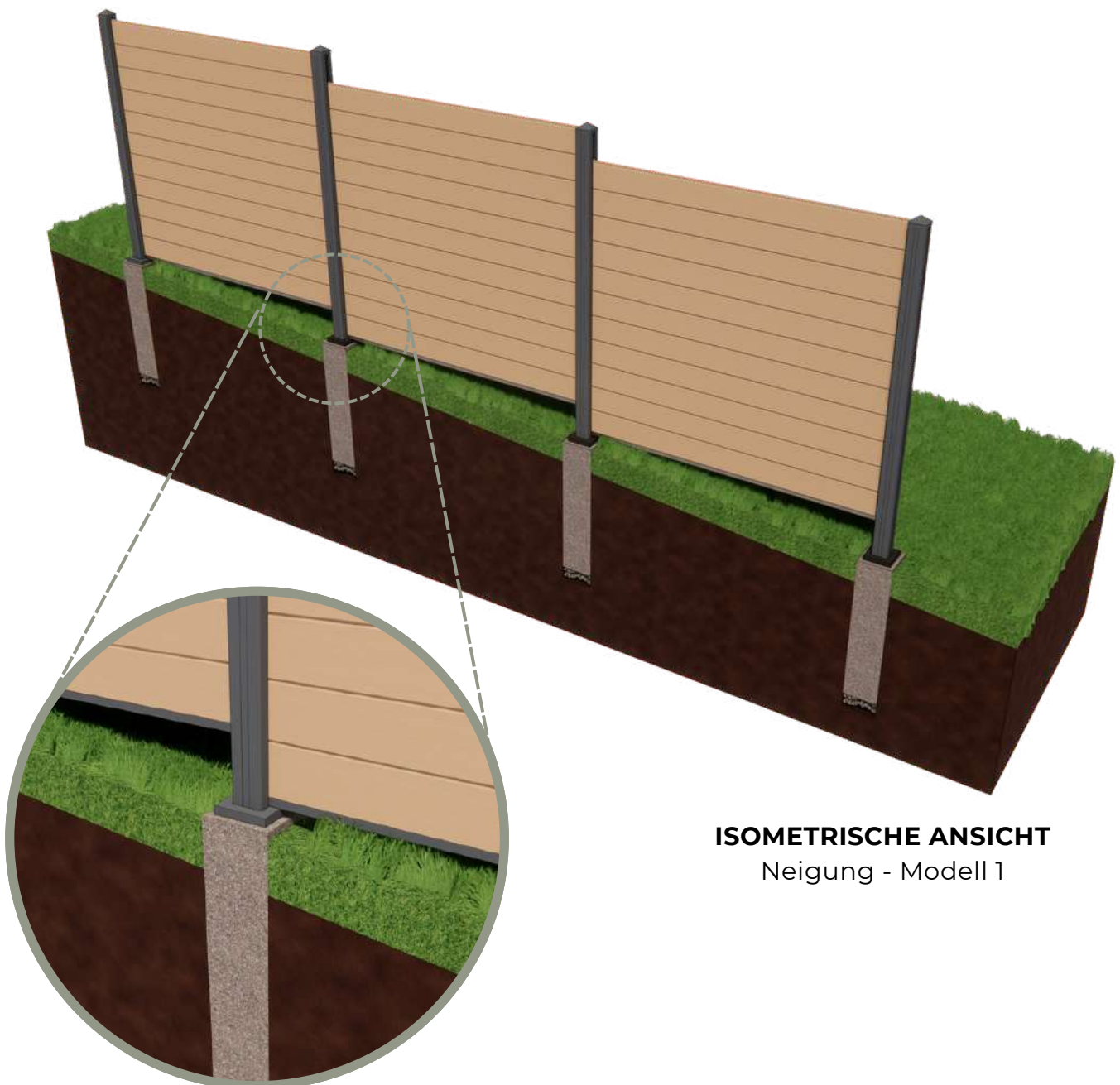
3

ZAUN
MODELL 1

MODELL 1

AUF DER PISTENOBERFLÄCHE

Bei einem allmählich abfallenden Gelände ist die Methode des gestuften Zauns zu empfehlen. Mit dem Stufenzaun kann man dem Gefälle folgen und einen relativ gleichmäßigen Abstand am unteren Ende des Zauns beibehalten. Bei diesem Zauntyp wird jedes Zaunelement zwischen den Pfosten höher oder niedriger als das benachbarte Zaunelement gesetzt, um dem Gefälle des Geländes zu folgen. Mit dem verfügbaren Zaunpfosten NVALPT909019 mit einer Länge von 1900 mm.



ISOMETRISCHE ANSICHT

Neigung - Modell 1

ISOMETRISCHES DETAIL

Neigung - Modell 1

3

ZAUN
MODELL 1

NVALT9090

Pfostenkappe

NVPTFP1672018T

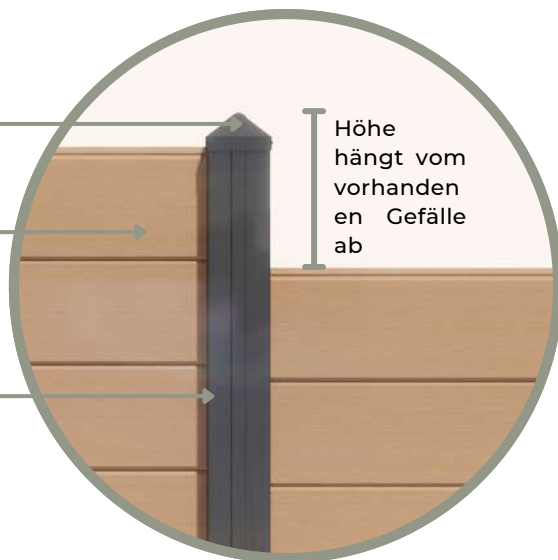
Abschlussprofil

mit

Aluminiumeinsatz

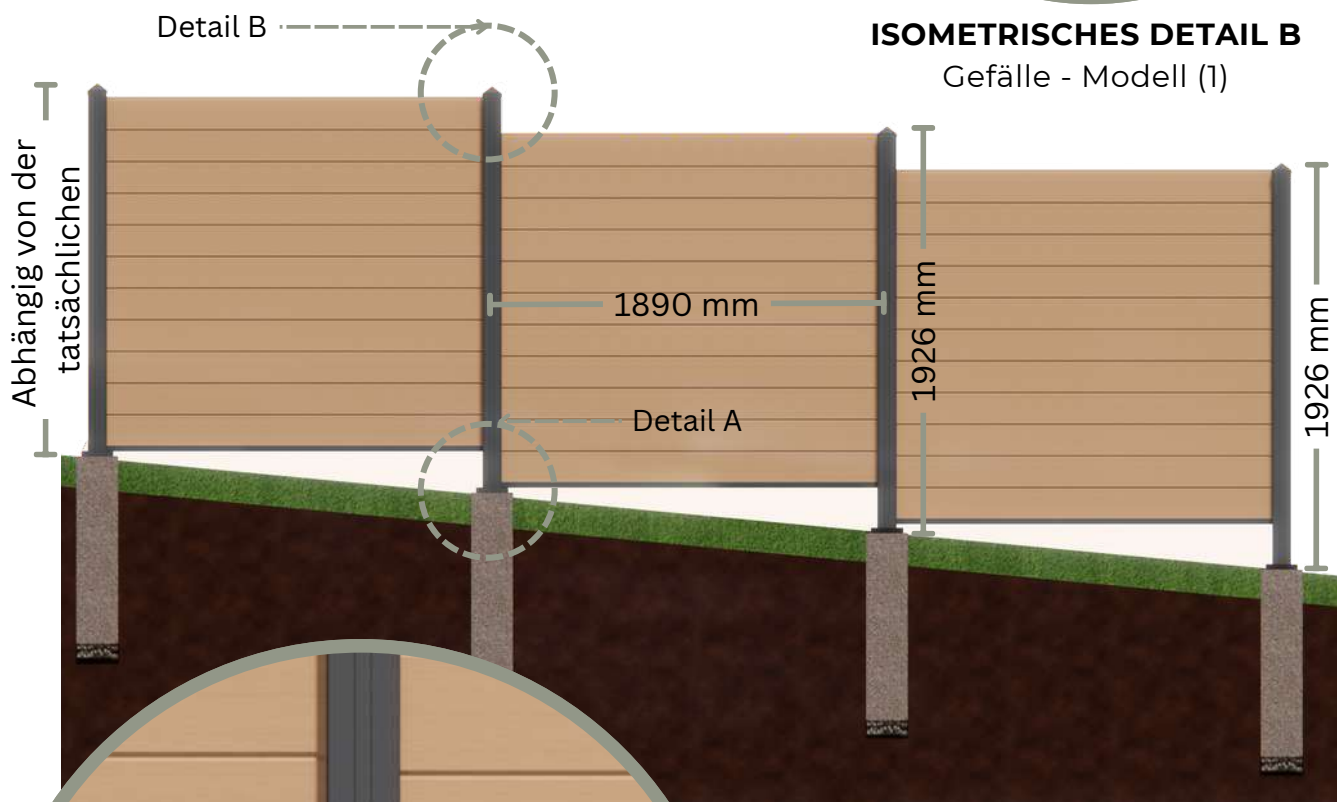
NVALPT909019

Pfosten



ISOMETRISCHES DETAIL B

Gefälle - Modell (1)



ELEVIERUNG

Zaunanlage - Modell 1



ISOMETRISCHES DETAIL A

Gefälle - Modell (1)

NVALB9090

Abdeckung
Pfostentraeger

Betonsockel

FARBKONZEPT

Ob klassisch oder modern - mit der speziell auf die Novano Oberfläche abgestimmten Schutzlasur können Sie Novano schützen, vor Wasser und Rissen bewahren und vor Umwelteinflüssen bewahren.

Mit ausgewählten Farbtönen können Sie einfach und schnell das Oberflächenfinish Ihrer Wahl schaffen und es jederzeit wieder auffrischen. Die Formulierung auf Wasserbasis ist völlig geruchsneutral und trocknet sehr schnell. Dank der einfachen und reibungslosen Anwendung können Sie Ihren Oberflächen leicht neues Leben einhauchen.

FARBANSTRICHSYSTEM

Choose from 6 Beautiful Standard Stain Colors



C08, Burma

C14, Siam

C23, Aged Teak

C24, Java

C42, Cape Cod

C51, Walnut

Resysta Color Concept-Special Colors



C02, Pale Golden

C09, Dark Burma

C15, Dark Siam

C26, Rust

C28, Light Taupe

C29, Dark Taupe



C45, Mustard Green

C46, Sage

C47, Green/Blue

C49, Lavender

C52, Terra Cotta

C53, Dark Grey



C64, Mahogany

C71, Palisander

C73, Yellow Teak

C77, Concrete Grey

C3001, Bright Red

C3011, Red



C5010, Blue

C60062, Apple Green

C6005, Moss Green

C7016, Anthracite

C9005, Black

C9010, White

SICHERHEITSHINWEISE

Novano-Produkte stellen keine Gefahr für die Gesundheit durch Einatmen, Verschlucken oder Kontakt dar, es sei denn, sie werden Arbeitsgängen wie Sägen, Schleifen oder Bearbeiten unterzogen, die zur Bildung von Schwebstoffen führen. Dieses Produkt enthält kristalline Kieselsäure. Die Grenzwerte für lungengängiges kristallines Siliziumdioxid werden von der OSHA festgelegt. Die Exposition gegenüber lungengängigem (feinem) Siliziumdioxidstaub hängt von einer Vielzahl von Faktoren ab, darunter die Aktivitätsrate (z. B. Schnittgeschwindigkeit), die Art der Handhabung, die Belüftung, die Umgebungsbedingungen (z. B. Wetterbedingungen, Ausrichtung des Arbeitsplatzes) und die verwendeten technischen Kontrollmaßnahmen. Eine Exposition gegenüber kristallinem Siliziumdioxid über den von der OSHA festgelegten Grenzwerten ist bei der normalen Verwendung dieses Produkts nicht zu erwarten. Kristallines Siliziumdioxid kann nachweislich Silikose verursachen und wurde vom Staat Kalifornien, der IARC und dem NTP als bekanntes Karzinogen für den Menschen eingestuft. Das Risiko, an Silikose zu erkranken, hängt von der Intensität und Dauer der Exposition ab. Es wird empfohlen, ein NIOSH-zugelassenes Atemschutzgerät zu tragen, wenn die Arbeit mit diesem Produkt zu einer Exposition gegenüber Staub in der Luft führt.

Eine vollständige Liste der Produkte finden Sie in unserer Novano-Broschüre oder auf unserer website www.novano-resysta.de.